

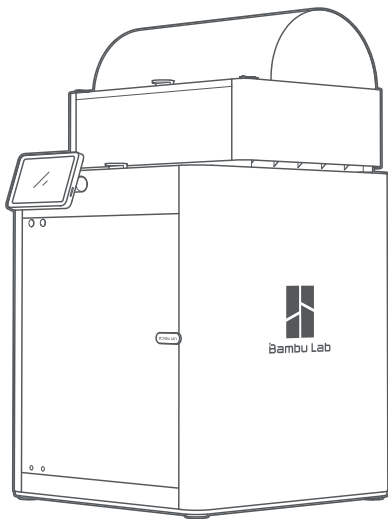
Bambu Lab X1-Carbon Combo

3D 打印机

快速入门指南

请参照本指南完成打印机的安装

*安全提示: 请勿在打印机安装完成之前通电





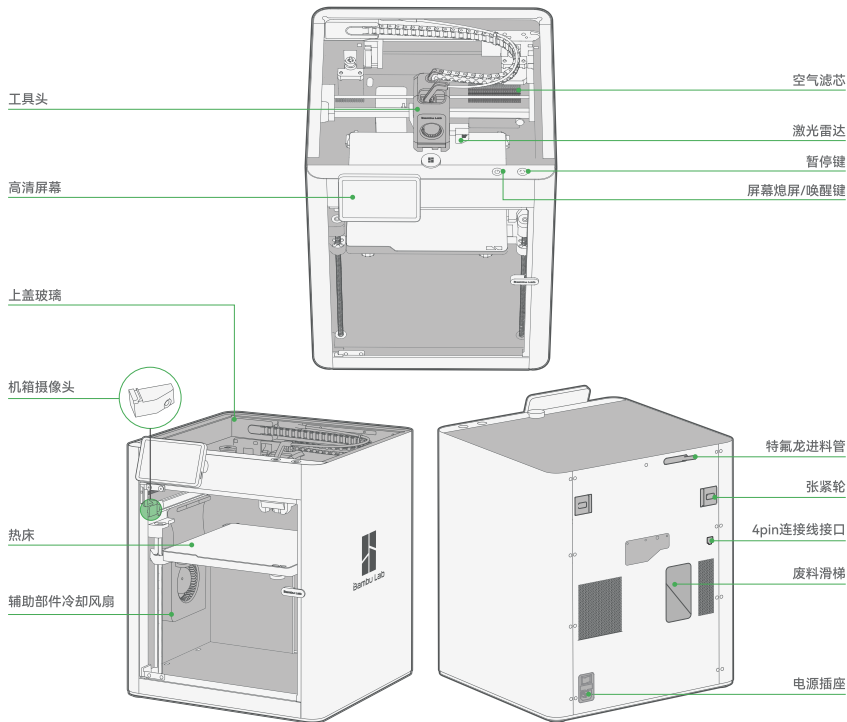
Bambu Studio & Bambu Handy
<https://bambulab.com/download>

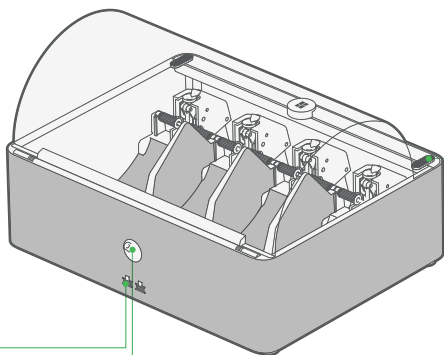
*AMS打印重要提示:

- 推荐使用 Bambu Filament。我们已基于 AMS 的特性对 Bambu Filament 进行了安全性和稳定性的完整测试，您可以放心使用。
- **为避免卡料，请勿在 AMS 内放入 TPU 等柔性材料或受潮后的 PVA 进行打印。**
- AMS 支持的料盘宽度为 50 mm - 68 mm。建议使用塑料材质的耗材料盘，以便料盘在 AMS 内正常地工作。如果您选择使用纸料盘，建议搭配料盘适配器，以降低滑盘和碎屑残留的风险。
- 如您在使用某些耗材打印的过程中遇到问题，请随时告知，我们会为您提供及时的解决方案，并为社区提供更好的打印建议。



部件介绍



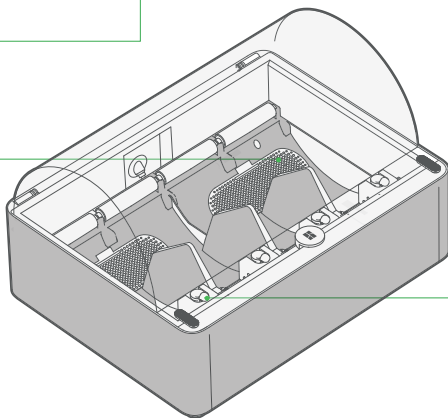


6pin连接线接口

卡扣

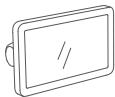
出料口

干燥盒



进料口

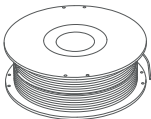
配件清单



高清屏幕



料盘架



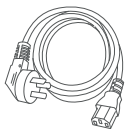
耗材样品



备用热端组件



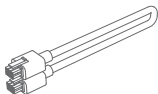
备用喷嘴擦拭组件 (x2)



电源线



备用工具头切刀 (x2)



6pin连接线



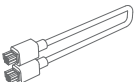
六角扳手 H1.5
六角扳手 H2



通针



打印板
(已预装在热床上)

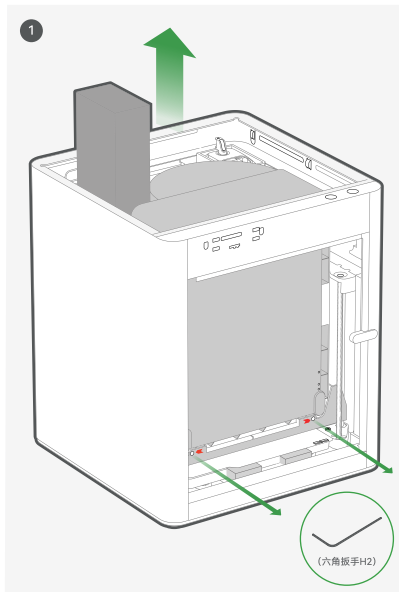


4pin连接线



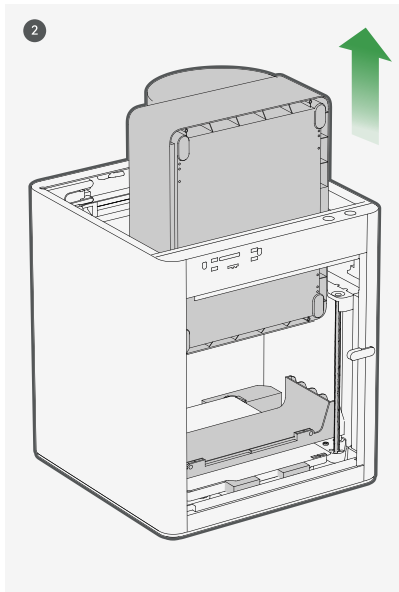
热床刮刀刀片

AMS和工具头解锁



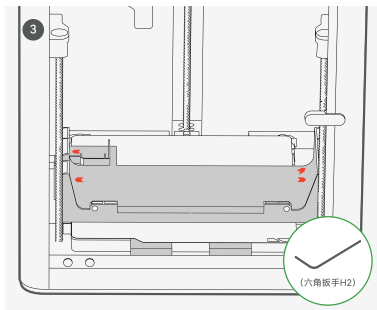
取出配件盒。如图所示，用六角扳手H2将固定螺丝取下。

*推荐使用六角扳手较短的一端用于取下螺丝。

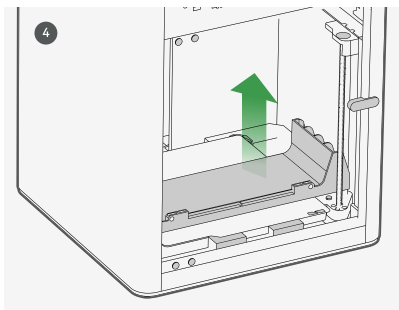


向上取出AMS和配件盒。

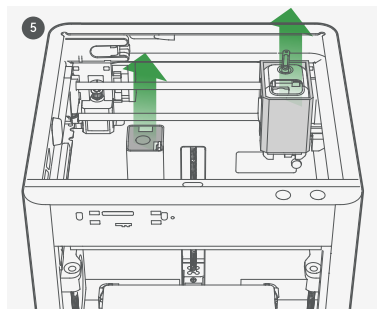
AMS和工具头解锁



如箭头所示，将固定螺丝取下。



向上取出AMS固定件。



将硬纸板从工具头处移除。将泡沫从废料滑梯处取出。

AMS安装

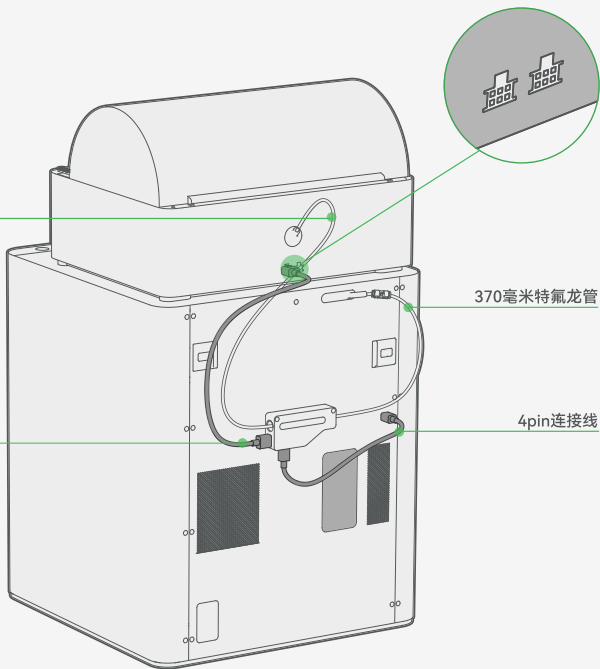
*6pin连接线可插入AMS上的任一接口。

550毫米特氟龙管

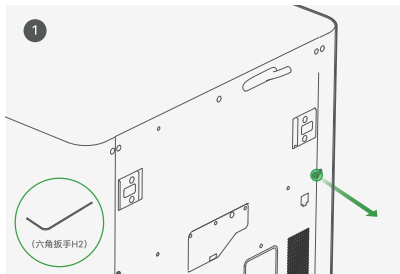
370毫米特氟龙管

6pin连接线

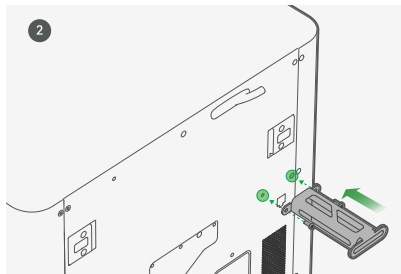
4pin连接线



料盘架安装



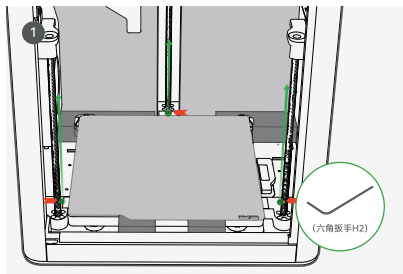
如图所示，用六角扳手H2取下螺丝。



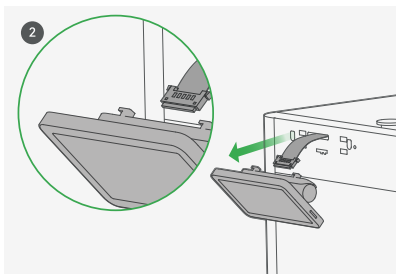
用配件包里的两颗螺丝将料盘架固定在背板上。

*推荐使用六角扳手较短的一端用于取下螺丝。

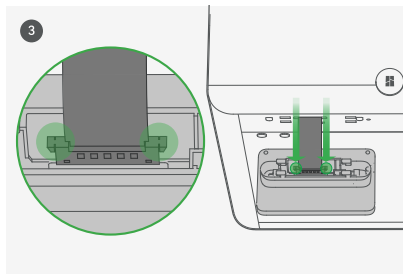
热床解锁和屏幕安装



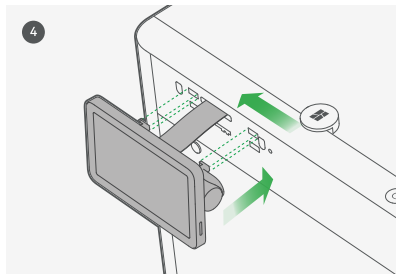
用六角扳手H2取下图中所示的三颗螺丝，解锁热床。



将排线向外拉出大约50mm。



用大拇指按住排线两侧的端子，将排线插入屏幕接口。



将屏幕插回打印机的槽内，并向左推动屏幕将其锁紧。

绑定打印机

1、扫码（右图）下载Bambu Handy手机应用，注册您的Bambu Lab账号并登录。



2、给打印机通电。根据打印机屏幕指令操作，直到出现右图画面。

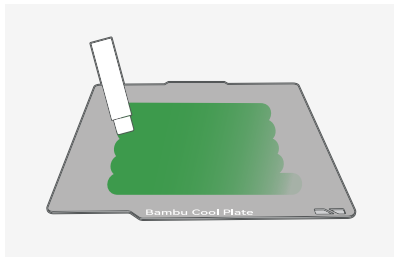
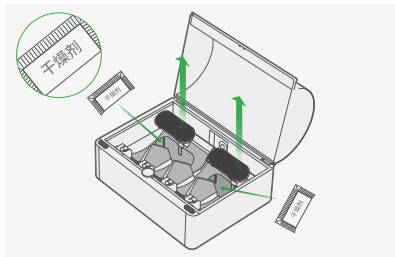
3、用Bambu Handy手机应用扫描打印机屏幕上的二维码，将打印机与您的账户绑定。



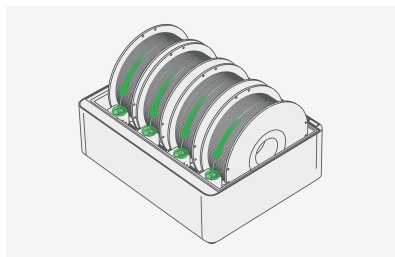
4、根据屏幕上的指引完成打印机的首次校准。校准过程中出现震动和噪音属正常现象。

***在校准未完成之前，请勿取出热床底下的泡沫。**

首次打印

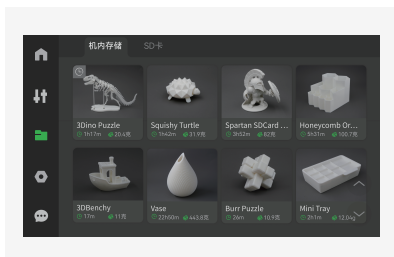


在打印板上涂一层固体胶。



在AMS中放入至少一卷线材。开机后，将线材一端插入进料口，AMS在检测到线材后将自动预上料。

*推荐使用附赠的 Bambu PLA Basic进行首次单色打印。



点击 "机内存储" - "机内存储", 选择一个模型进行打印。

*推荐选择内置文件进行首次打印。

Bambu Studio

下载Bambu Studio: <http://bambulab.com/download>



使用您的Bambu Lab账号登录Bambu Studio。新建或打开一个项目。

*Bambu Studio和Bambu Handy使用同一账号。

Bambu Studio

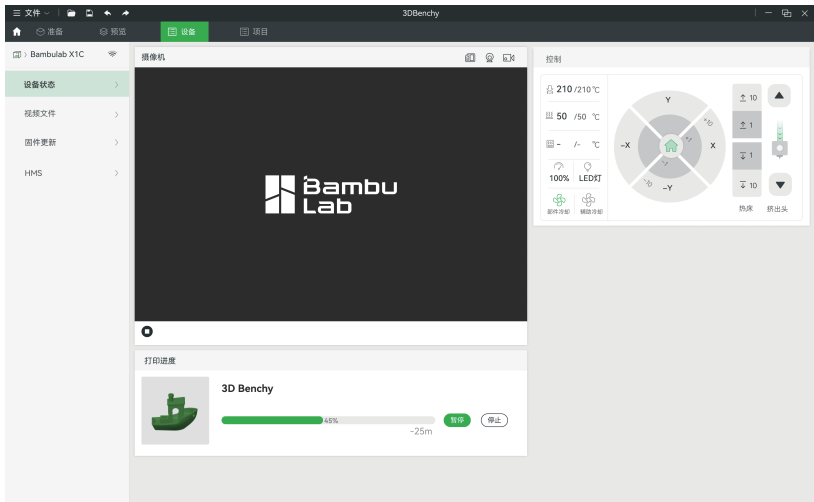
完成模型切片后，选择打印机并发送打印。

*推荐每次发送打印时选择热床调平，并在每次换料后进行流量校准。

选填类型	时间	百分比	显示
内墙	4m58s	12.6%	<input checked="" type="checkbox"/>
外墙	7m45s	21.5%	<input checked="" type="checkbox"/>
悬空墙	8s	0.5%	<input checked="" type="checkbox"/>
稀疏填充	55s	2.9%	<input checked="" type="checkbox"/>
内部实心填充	4m47s	12.0%	<input checked="" type="checkbox"/>
顶面	4m8s	13.2%	<input checked="" type="checkbox"/>
底面	27s	1.4%	<input checked="" type="checkbox"/>
桥接	2m32s	4.9%	<input checked="" type="checkbox"/>
堵墙	2m29s	7.9%	<input checked="" type="checkbox"/>
自定义	7m13s	23.0%	<input checked="" type="checkbox"/>
空键			<input type="checkbox"/>
堵			<input type="checkbox"/>

总预估	
耗材:	4.44 m 13.46 g
成本:	0.34
准备时间:	7m13s
模型打印时间:	2m13s
总计:	31m27s

Bambu Studio



在“设备”界面，对您的打印进程进行远程监控，并可在需要时暂停/停止打印。

*只有安装了摄像头，才能看到实时视图。

技术参数

参数项		参数
		X1-Carbon
技术		熔融沉积成型
机身	打印尺寸(长*宽*高)	256*256*256mm ³
	框架	钢材
	外壳	铝材 & 玻璃
工具头	热端	全金属
	挤出机齿轮	硬化钢
	喷嘴	硬化钢
	喷嘴最高温度	300°C
	喷嘴直径 (默认自带)	0.4 mm
	喷嘴直径 (可选)	0.2 mm, 0.6 mm, 0.8 mm
	工具头切刀	内置
	线材直径	1.75 mm
热床	可支持的打印版	低温打印板, 高温打印板 光面PE打印板, 纹理PE打印板 工程打印板 (低温/高温打印板未贴膜例)
	热床支撑最高温度	110°C@220V, 120°C@110V
速度	工具头最大移动速度	500 mm/s
	工具头最大移动加速度	20 m/s ²
	热端最大流速	32 mm ³ /s @ABS
冷却	部件冷却风扇	闭环控制
	热端风扇	闭环控制
	主控板风扇	闭环控制
	机箱控温风扇	闭环控制
	辅助部件冷却风扇	自带, 闭环控制
	空气滤芯	自带, 活性炭滤芯
支持耗材类型	PLA, PETG, TPU, ABS, ASA, PVA, PET	适合打印
	PA, PC	适合打印
	Carbon/Glass Fiber Reinforced Polymer	适合打印
传感器	微激光雷达	内置
	机箱内置摄像头	自带, 1920*1080
	开门检测	支持
	断料检测	支持
	线材用量及余料检测	配合AMS使用时支持
	断电续打	支持

物理大小	外形尺寸		389*389*457mm ³
	净重		14.13kg
电源要求	电压		100-240 VAC, 50/60 Hz
	最大功率		1000W@220V, 350W@110V
电子设备	显示屏		5英寸, 触摸屏1280*720
	通讯		Wi-Fi, Bambu Bus
	容量		4GB EMMC 和支持外置Micro SD卡
	操作界面		触摸屏, 手机端APP, 电脑端应用
	运动控制器		双核Core Cortex M4处理器
	应用处理器		四核1.2 GHz ARM A7处理器
	神经网络处理单元		2 Tops
软件	切片软件		Bambu Studio 支持其他可导出标准G代码的第三方切片机, 如Superslicer, Prusaslicer和Cura, 但部分智能功能可能不支持。
	切片软件可支持操作系统		MacOS, Windows
无线网络	频率范围		2400MHz-2483.5MHz
	发射功率 (EIRP)		≤ 21.5dBm(FCC) ≤ 20 dBm (CE/SRRC)
	协议		802.11b/g/n
激光 (二选一, 随机发货)	激光 (1类)	波长	850nm、850nm
		最大激光辐射功率	<0.778mW
	激光 (2类)	波长	405nm、808nm
		最大激光辐射功率	<1mW



Bambu Studio
Bambu Handy

<https://bambulab.com/download>

客户支持

请访问Bambu Lab官方Wiki查阅更多机器使用和维护教程。

<https://wiki.bambulab.com/zh/home>

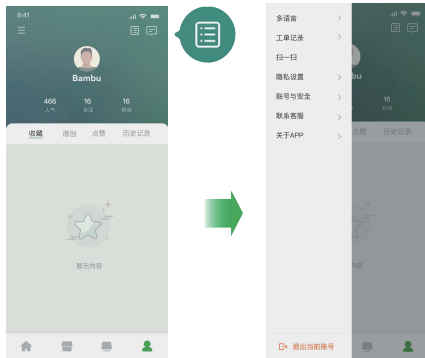


如您需要人工服务，请使用以下任一方式与我们联系：

方式一：通过Bambu Lab官方网站建立工单。



方式二：通过Bambu Handy手机应用建立工单。





Bambu Lab

祝您打印愉快!

www.bambulab.com