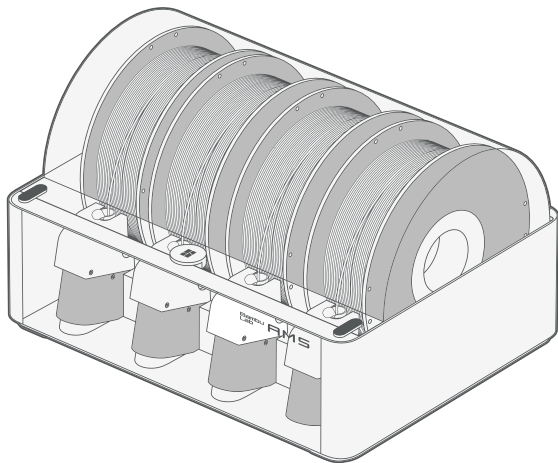


# Bambu Lab AMS

## 快速开机指南

请参照本指南完成AMS的安装

\* 安全提示：请勿在打印机安装完成之前通电。



---

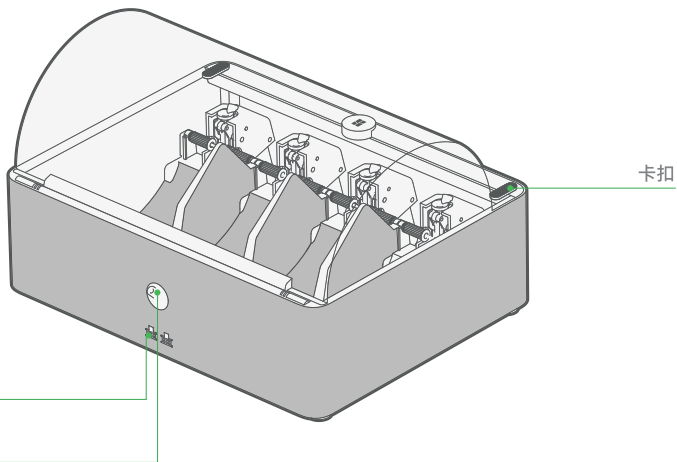
## \*AMS打印重要提示:

- 推荐使用 Bambu Filament。我们已基于 AMS 的特性对 Bambu Filament 进行了安全性和稳定性的完整测试，您可以放心使用。
- 为避免卡料，请勿在 AMS 内放入 TPU 等柔性材料或受潮后的 PVA 进行打印。
- AMS 支持的料盘宽度为 50 mm - 68 mm。建议使用塑料材质的耗材料盘，以便料盘在 AMS 内正常地工作。如果您选择使用纸料盘，建议搭配料盘适配器，以降低滑盘和碎屑残留的风险。
- 如您在使用某些耗材打印的过程中遇到问题，请随时告知，我们会为您提供及时的解决方案，并为社区提供更好的打印建议。



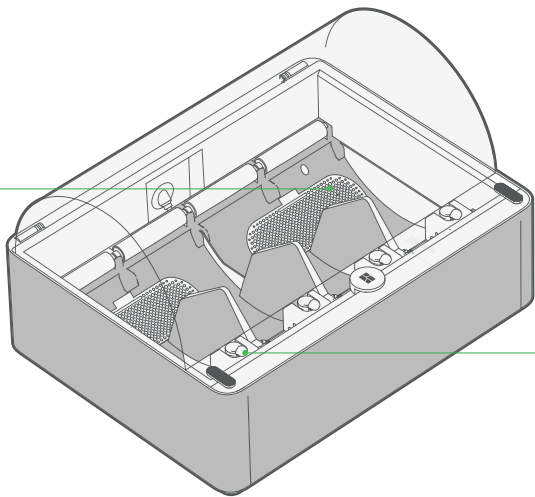
## 部件介绍

---



---

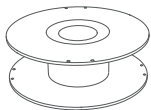
干燥盒



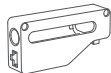
进料口

## 配件清单

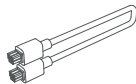
---



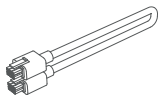
可回收料盘 (x4)



供料缓冲器



4pin连接线



6pin连接线



工具头切刀(x2)

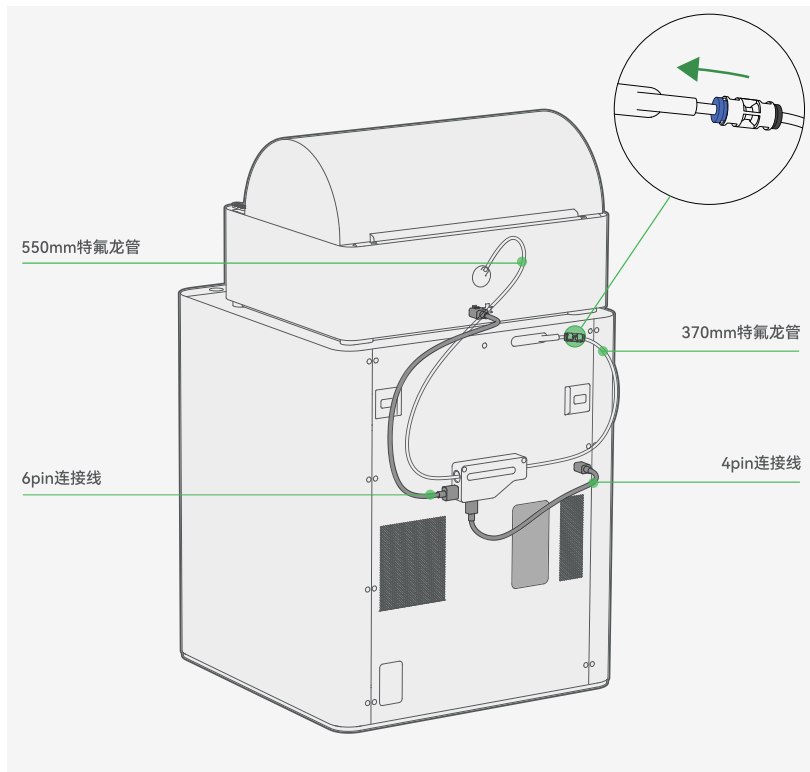


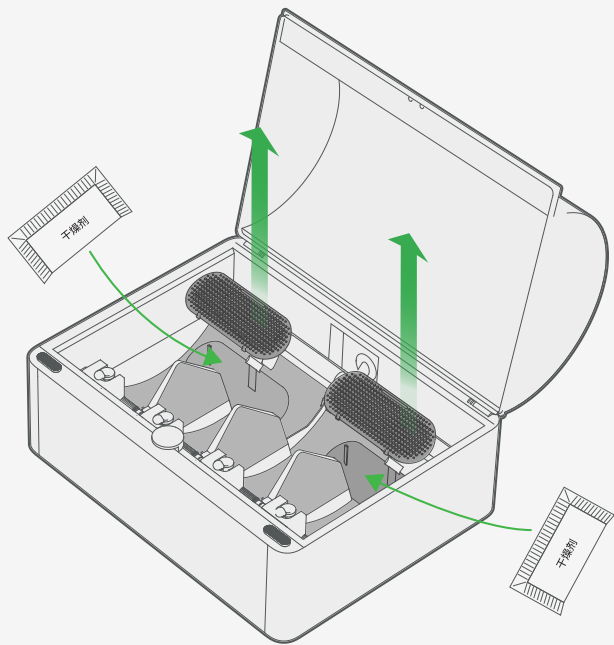
特氟龙管



特氟龙进料管接头

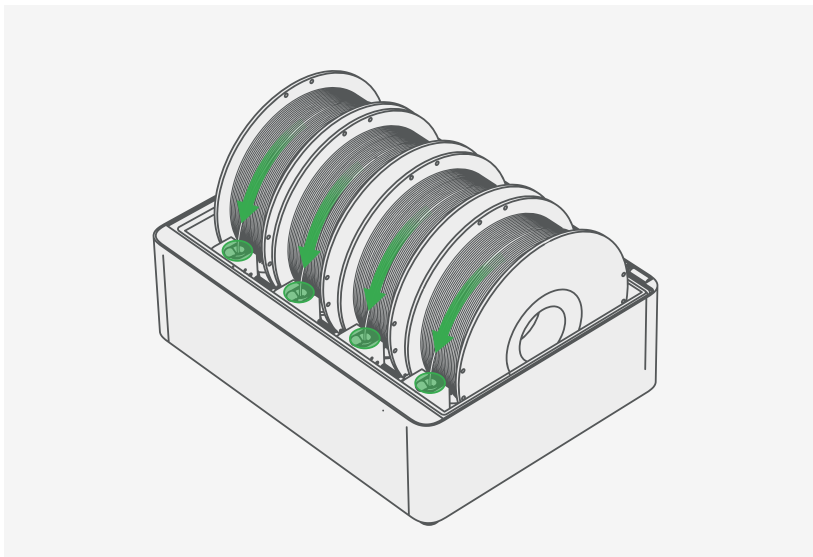
## AMS安装





## AMS预上料

---



将至少一卷料卷放入AMS。开机后，将线材插入进口口，AMS在检测到线材后将自动预上料，为打印做好准备。

**打印愉快!**

如您在操作过程中遇到任何问题，我们将随时为您提供帮助。



**Bambu Lab**

[www.bambulab.com](http://www.bambulab.com)