

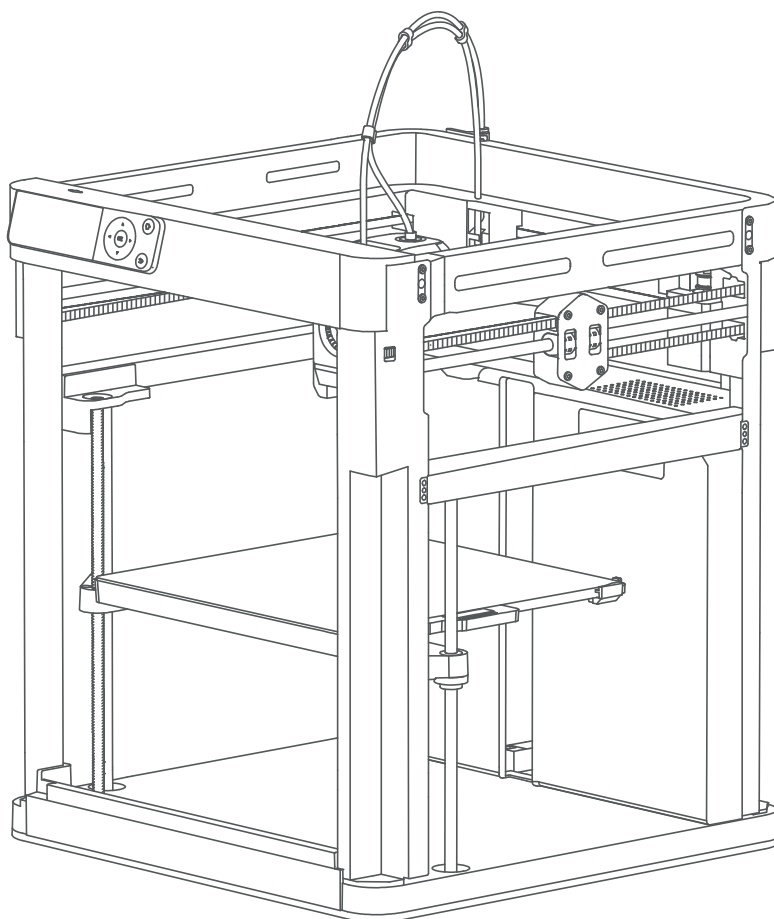
Bambu Lab P1P

3D 打印机

快速入门指南

请参照本指南完成打印机的安装

*安全提示: 请勿在打印机安装完成之前通电

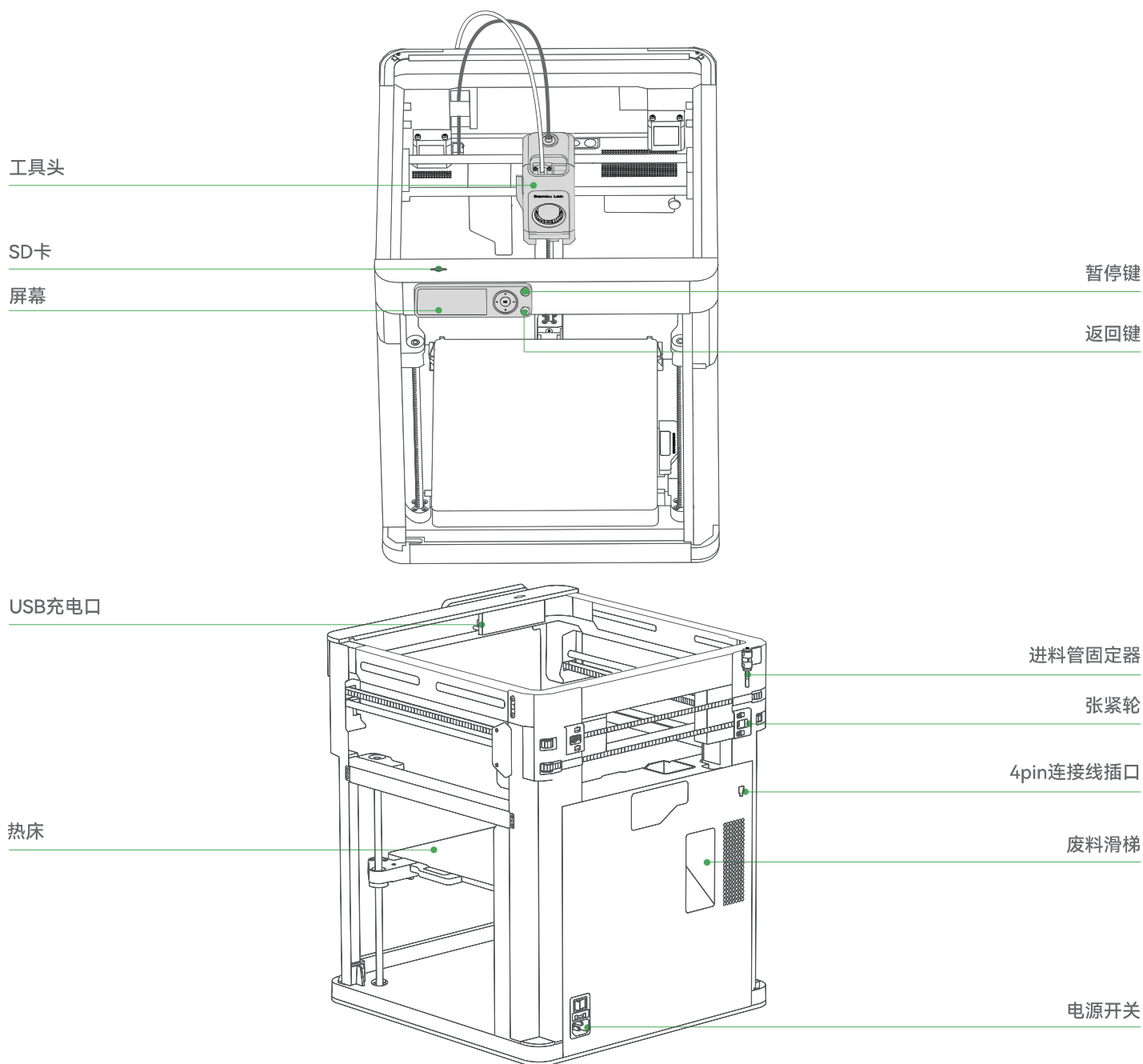




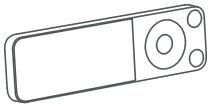
Bambu Studio & Bambu Handy
<https://bambulab.cn/download>

本产品仅限中国大陆使用
For Mainland China Only

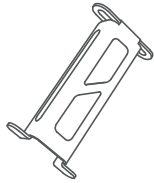
部件介绍



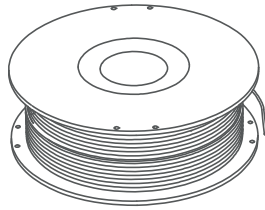
配件清单



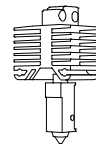
屏幕



料盘架



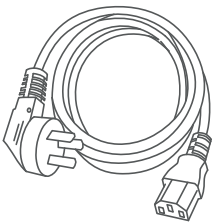
料卷



备用喷嘴组件



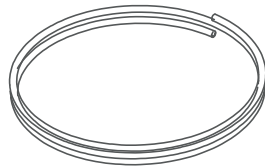
备用喷嘴擦拭组件



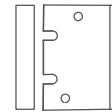
电源线



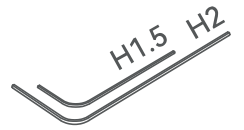
通针



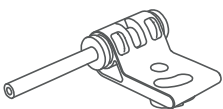
特氟龙管



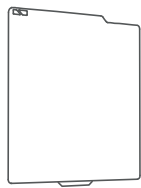
热床刮刀刀片



六角扳手 H1.5
六角扳手 H2



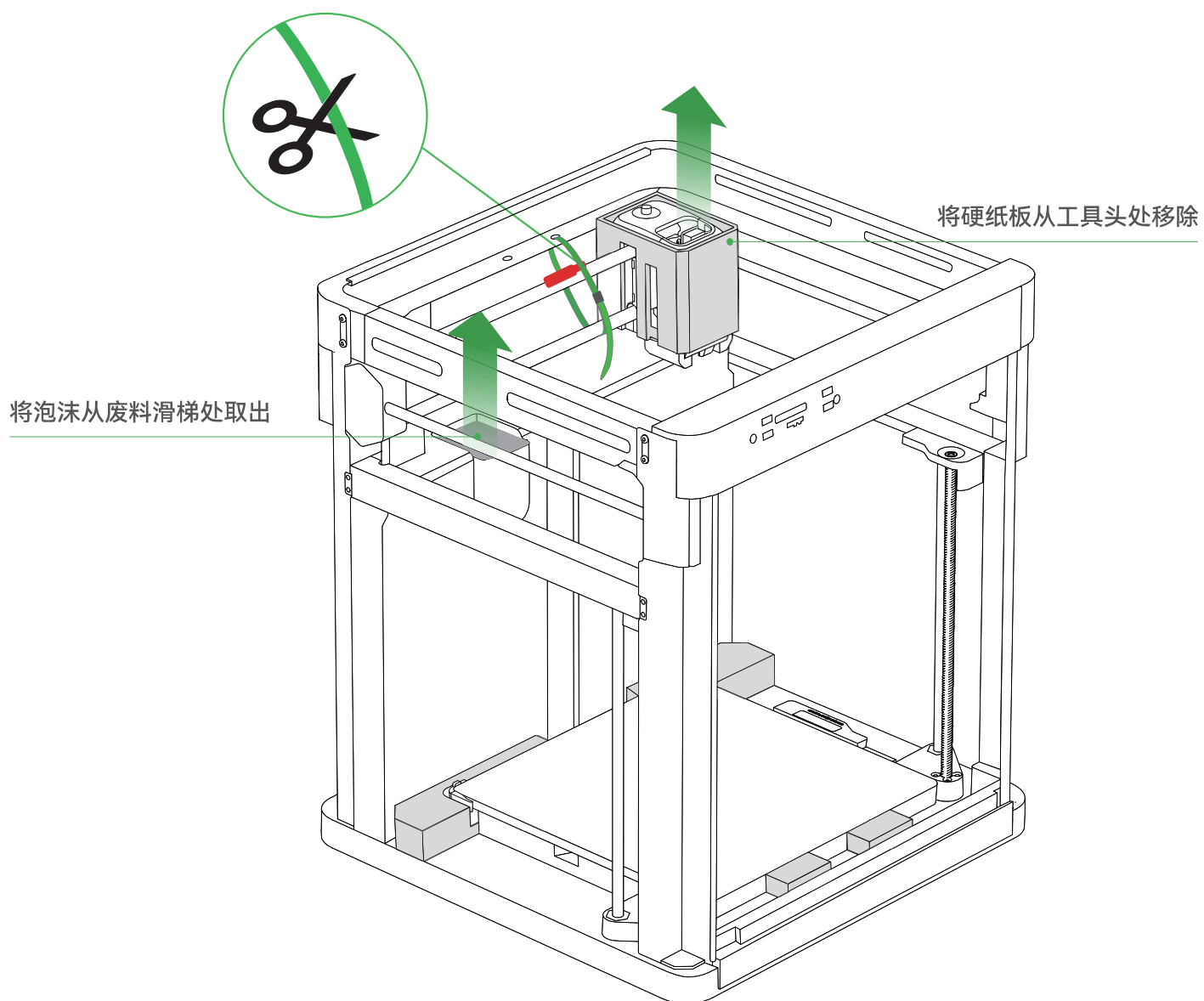
进料管固定器



打印板
(已预装在热床上)

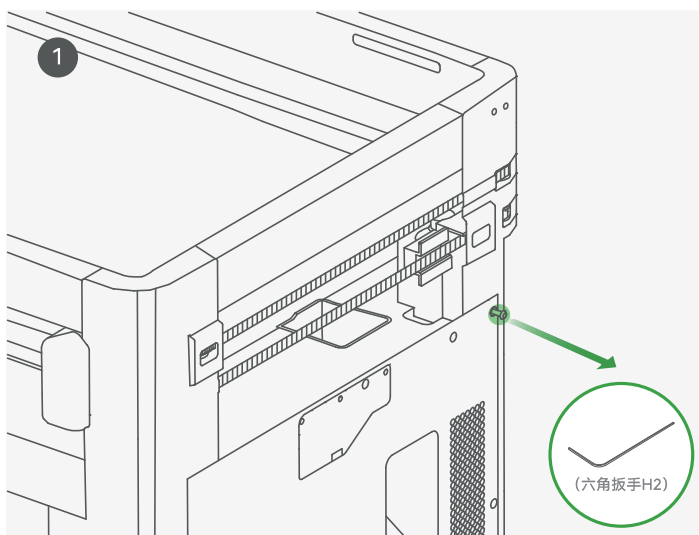
工具头解锁

剪断束线带，解锁工具头。

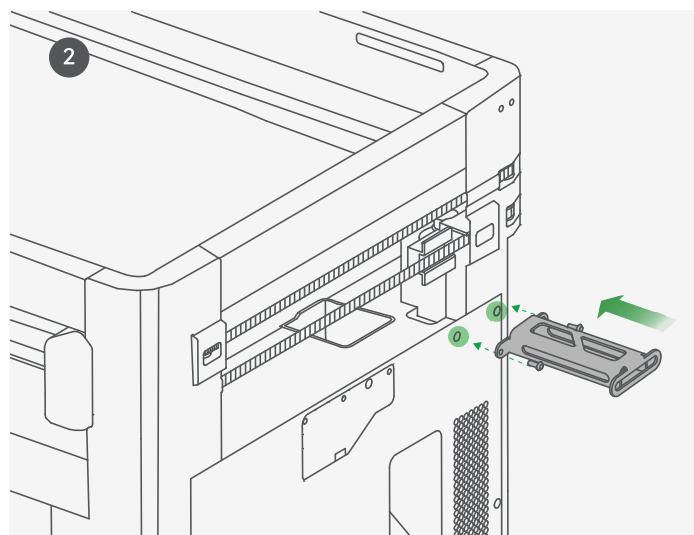


料盘架和进料管固定器安装

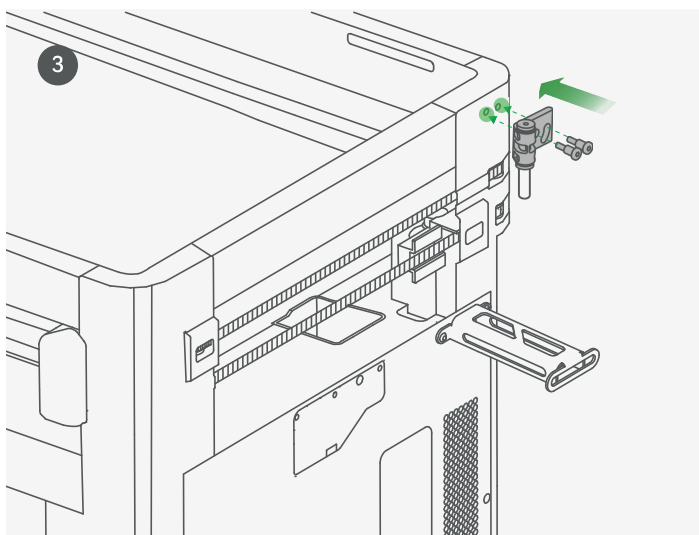
*推荐使用六角扳手较短的一端用于取下螺丝



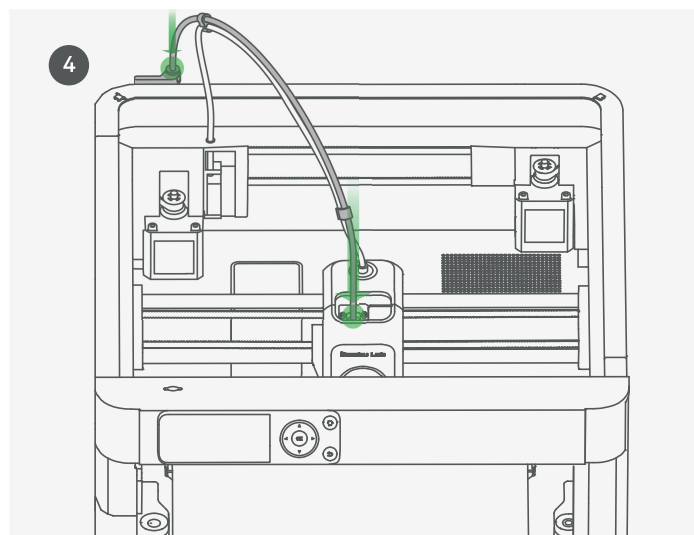
如图所示，用六角扳手H2取下螺丝。



用配件包里的两颗螺丝将料盘架固定在背板上。

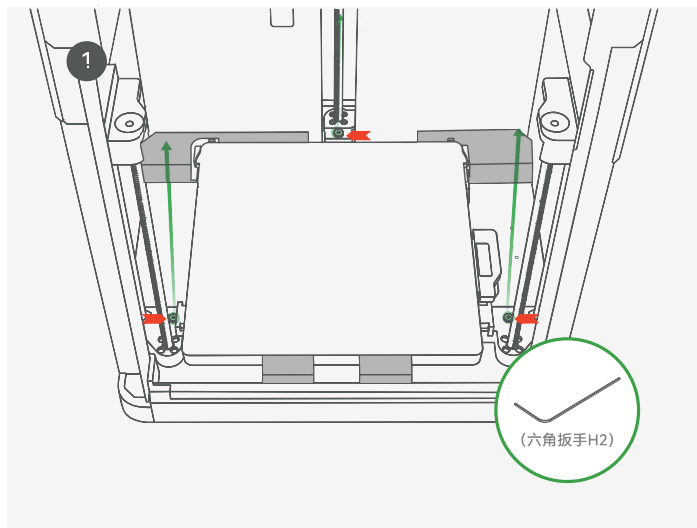


用配件包里的两颗螺丝将进料管固定器固定在如图所示位置。

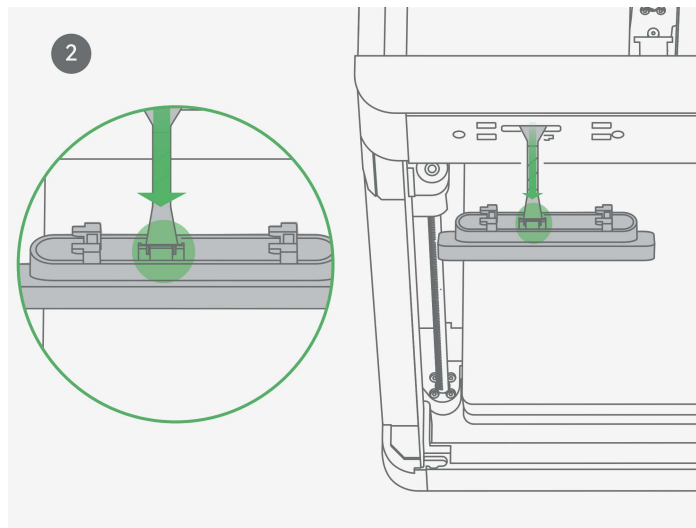


如图所示，将特氟龙进料管一端连接固定器，另一端连接工具头。请确保两端都插紧固定。

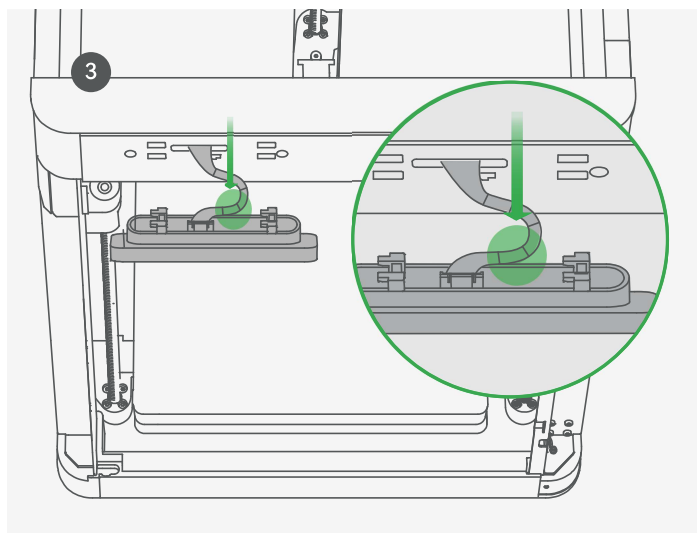
热床解锁和屏幕安装



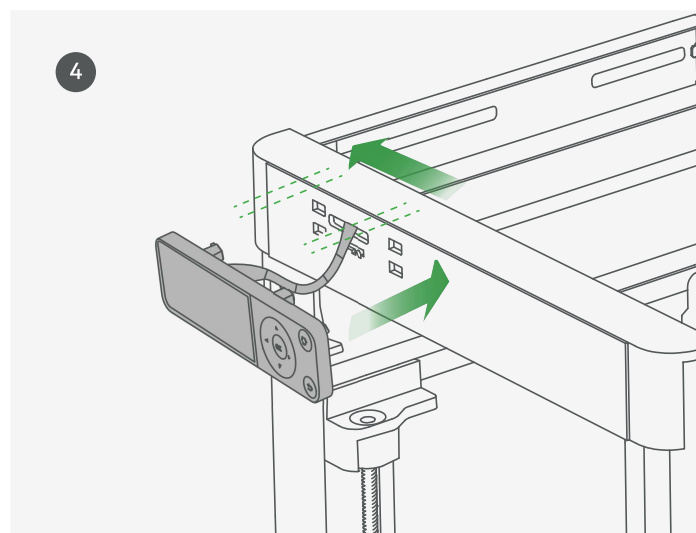
用六角扳手H2取下图中所示的三颗螺丝，解锁热床。



如图所示，将屏幕排线插入屏幕接口。



注意：如图所示，将屏幕排线向屏幕后方开口处弯曲。



将屏幕插回打印机的槽内，并向左推动屏幕将其锁紧。

绑定打印机

1、扫码（右图）下载Bambu Handy手机应用，注册您的Bambu Lab账号并登录。



2、给打印机通电。根据打印机屏幕指令操作，直到出现右图画面。



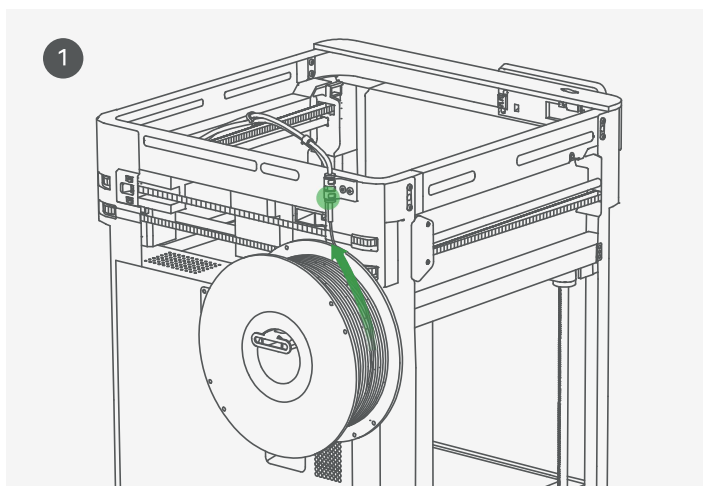
3、用Bambu Handy手机应用扫描打印机屏幕上的二维码，将打印机与您的账户绑定。



4、根据屏幕上的指引完成打印机的首次校准。校准过程中出现震动和噪音属正常现象。

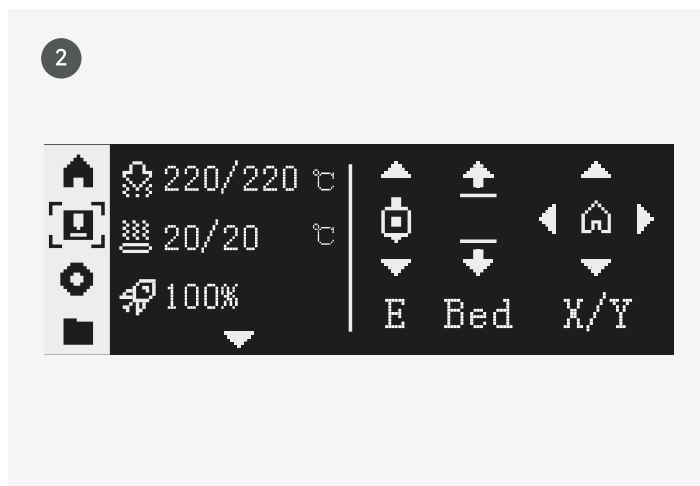
在校准未完成之前，请勿取出热床底下的泡沫。

首次打印



将线材一端插入进料管，向前推送线材直至无法前进。

*推荐使用附赠的 Bambu PLA 进行首次打印。



点击 "🏠" - "🔧", 将喷嘴温度加热到打印线材的推荐适配温度。点击 "E" - "▼" 数次，直到看见料从喷嘴里挤出，且无法手动将线材从进料管处拔出。



点击 "■", 选择一个模型进行打印。

*推荐选择内置文件进行首次打印。

下载

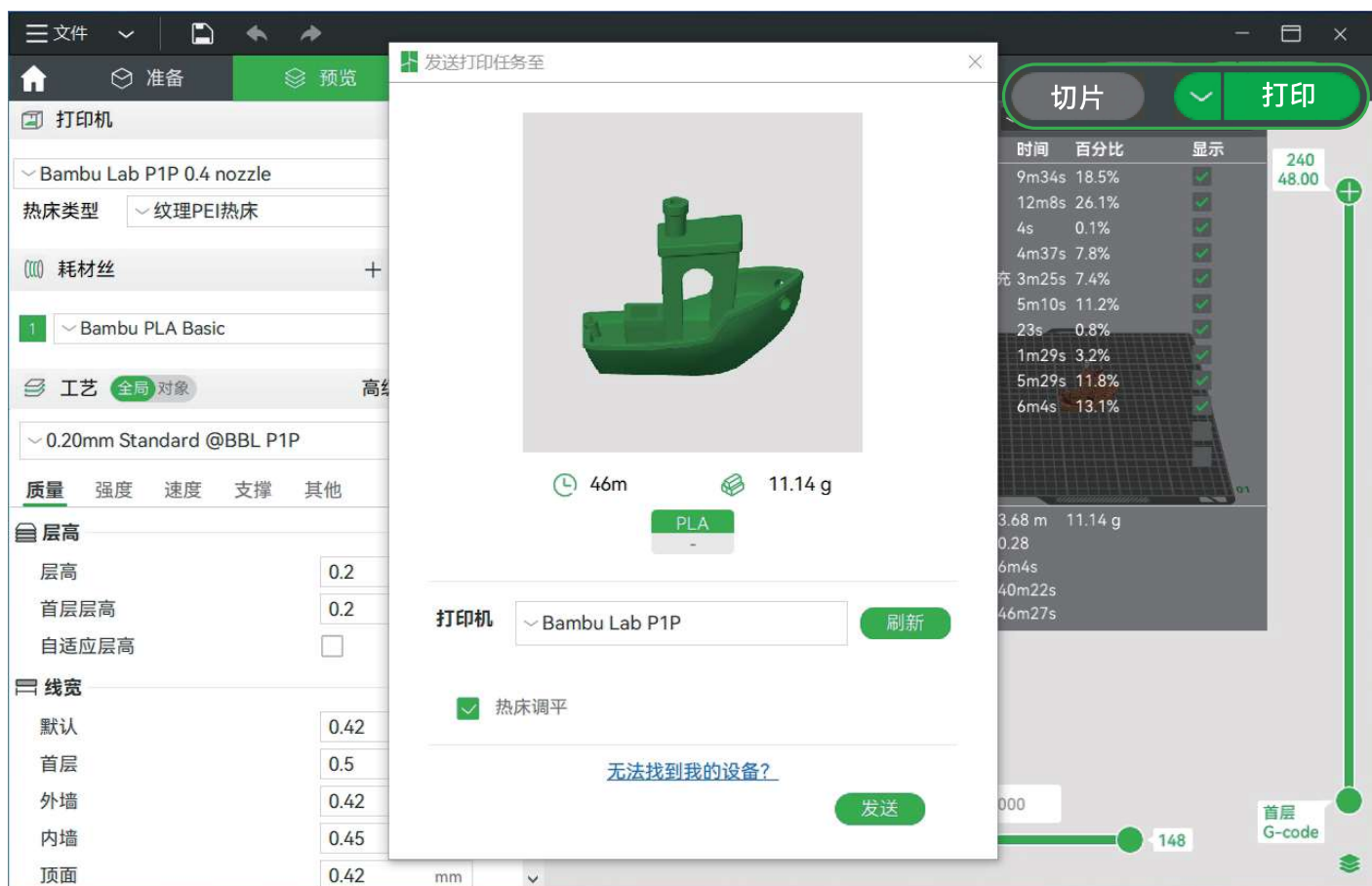
下载Bambu Studio: <http://bambulab.cn/download>



使用您的Bambu Lab账号登录Bambu Studio。新建或打开一个项目。

*Bambu Studio和Bambu Handy使用同一账号。

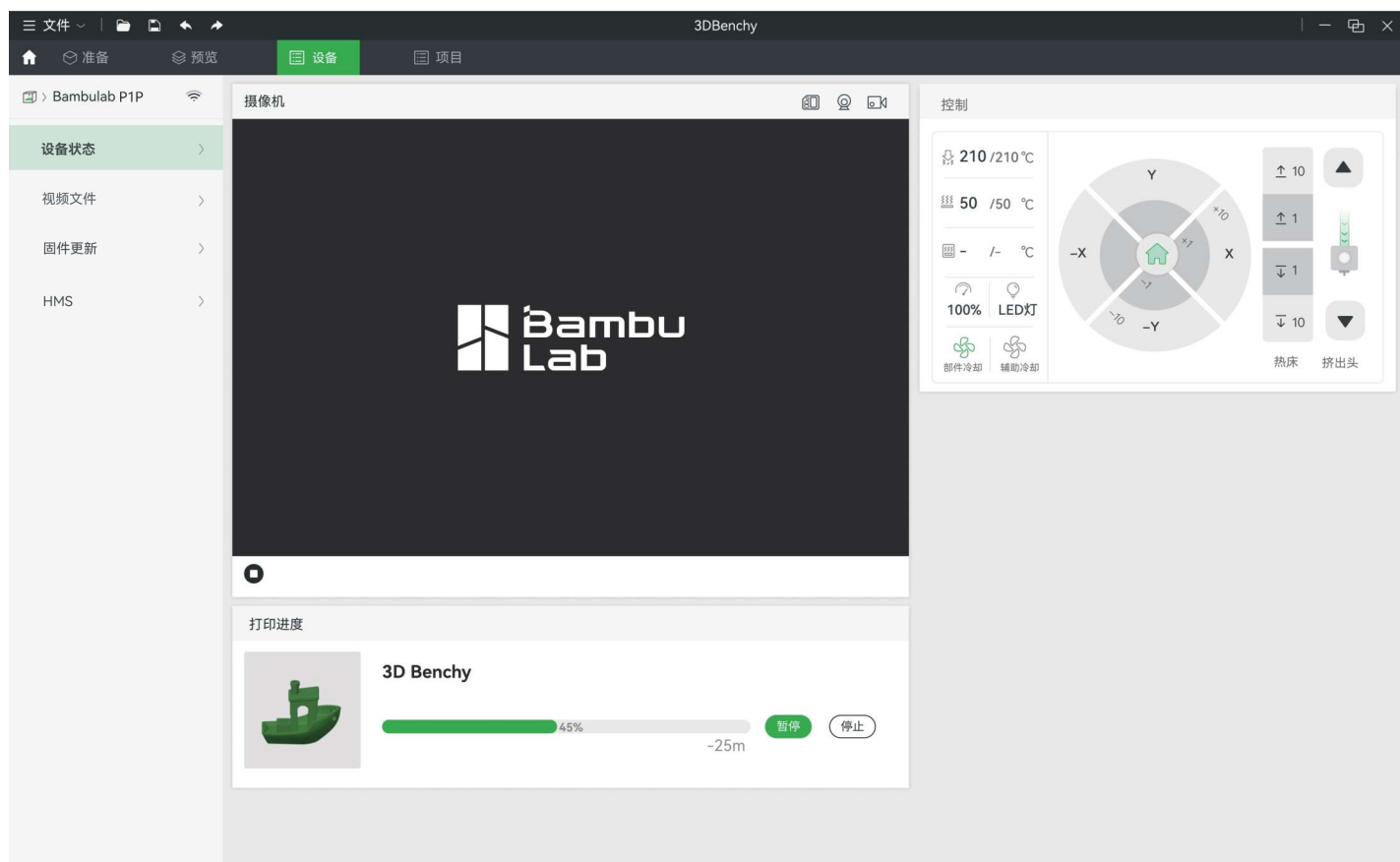
Bambu Studio



完成模型切片后，选择打印机并发送打印。

*推荐每次发送打印时都选择热床调平。

Bambu Studio



在“设备”界面，对您的打印进程进行远程监控，并可在需要时暂停/停止打印。

*只有安装了摄像头，才能看到实时视图。

技术参数

项目		规格
成型技术		熔融沉积成型
机身	打印尺寸 (长×宽×高)	256*256*256 mm ³
	框架	钢材
	外壳	支持用户自行打印安装
工具头	热端	全金属
	挤出机齿轮	钢材
	喷嘴	不锈钢
	喷嘴最高温度	300 °C
	喷嘴直径 (默认自带)	0.4 mm
	喷嘴直径 (可选)	0.2 mm, 0.6 mm, 0.8 mm
	工具头切刀	内置
	线材直径	1.75 mm
热床	可支持的打印面板	双面纹理PEI打印面板 低温打印面板 高温打印面板 工程材料打印面板
	热床支持最高温度	100°C
速度	工具头最大移动速度	500 mm/s
	工具头最大移动加速度	20 m/s ²
	热端最大流速	32 mm ³ /s @ABS(模型: 150*150 mm单层外壁; 线材: Bambu ABS; 温度: 280°C)
冷却	部件冷却风扇	闭环控制
	热端风扇	闭环控制
	辅助部件冷却风扇	可选
支持耗材类型	PLA, PETG, TPU, PVA, PET	适合打印
	尼龙线材 (PA), 聚碳酸酯线材 (PC), ABS, ASA	可以打印
	碳/玻璃纤维增强线材	不推荐
传感器	机箱监控摄像头	低帧率相机 1280 x 720 / 0.5fps 支持延时摄影
	断料检测	支持
	线料用量及余料检测	配合AMS使用时支持
	断电续打	支持
物理大小	产品尺寸 (长×宽×高)	386*389*458mm ³
	净重	9.65kg

技术参数

电气参数	输入电压	100-240 VAC, 50/60 Hz
	最大功率	1000 W @220 V, 350 W @110 V
	USB输出	5 V/1.5 A
电子器件	显示屏	2.7英寸, 192x64屏幕
	通讯	Wi-Fi、Bluetooth、Bambu-Bus
	存储	Micro SD卡
	操作界面	按键、手机端APP、电脑端应用
软件	运动控制器	双核Cortex-M4处理器
	切片软件	Bambu Studio 支持其他可导出标准G代码的第三方切片机, 如Superslicer, Prusaslicer和Cura, 但部分智能功能可能不支持。
	切片软件可支持操作系统	MacOS, Windows
无线网络	频率范围	2412MHz-2472MHz(CE) 2412MHz-2462MHz(FCC) 2400MHz-2483.5MHz(SRRC)
	发射功率 (EIRP)	≤21.5dBm(FCC) ≤20dBm(CE/SRRC)
	协议	IEEE802.11 b/g/n
蓝牙	频率范围	2402MHz-2480MHz(CE/FCC) 2400MHz-2483.5MHz(SRRC)
	发射功率 (EIRP)	≤20dBm(FCC/SRRC) <10dBm(CE)
	协议	BLE5.0

客户支持

请访问Bambu Lab官方Wiki查阅更多机器使用和维护教程。

<https://wiki.bambulab.com/zh/home>



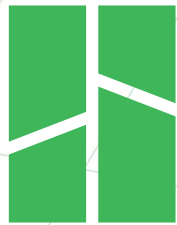
如您需要人工服务，请使用以下任一方式与我们联系：

方式一：通过Bambu Lab官方网站建立工单。



方式二：通过Bambu Handy手机应用建立工单。





Bambu Lab

Enjoy!

祝您打印愉快!

www.bambulab.cn