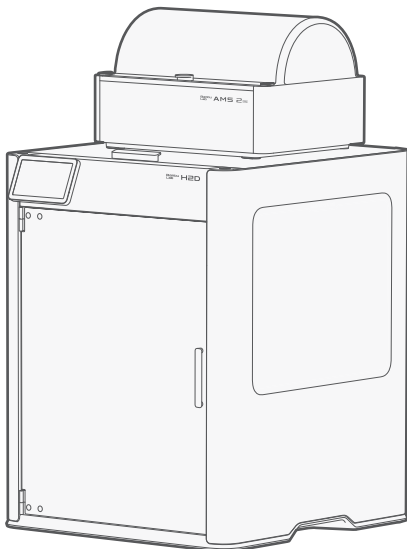


拓竹 H2D AMS 套装

快速入门指南

使用本产品前，请仔细阅读本指南

- 安全提示：1. 请勿在打印机安装完成前通电
2. 打印机较重，需要 2 人及以上搬运



PF003-D + SA007



开箱指南

扫描二维码访问在线入门教程，获取打印机开箱、安装、设置及首次打印的详细指南。

bambulab.com/support/unboxing



下载 Bambu Handy 和 Bambu Studio

扫描二维码下载 Bambu Handy 或访问下方地址下载 Bambu Studio。您可以在手机端或电脑端远程控制您的打印机并实时观察打印进程。

bambulab.cn/download



探索更多精美模型

扫描二维码访问 MakerWorld 模型社区，探索海量免费模型，借助 MakerLab 创意工具和创客宝库配件，快速落地模型创意。

makerworld.com.cn



寻求帮助

扫描二维码访问帮助中心、联系技术支持、获取更多实用教程。

bambulab.cn/support

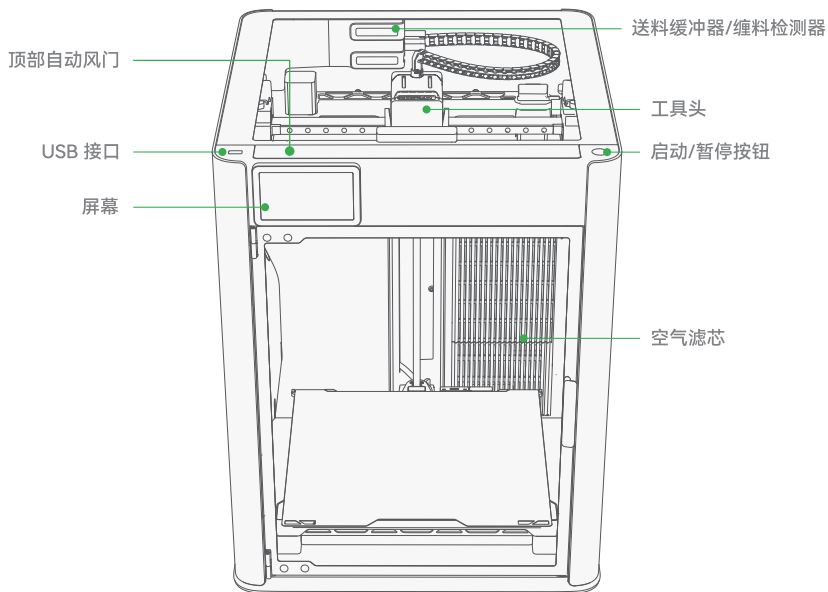
使用前须知



为了确保安全和最佳性能，请注意以下指南：

- 打印机的实际工作电压必须与产品规格要求的电压保持一致，以免损坏设备，造成安全风险。可以查看电源插座旁的标签了解具体电压要求。更多信息请参见“技术参数”章节。
- 需定期维护打印机，以确保内部精密机构能正常工作。具体维护要求请见“定期维护”章节。
- **请注意，左热端不适合打印 TPU。为防止喷嘴堵塞，获得更好打印效果，请使用右热端打印 TPU。**
- 打印机会自动切换不同的热端进行打印，请勿强行手动切换，以避免损坏设备。
- 推荐使用拓竹官方耗材获得最佳打印效果。我们已基于 AMS 2 Pro 的特性，对拓竹官方耗材进行了兼容性、安全性和稳定性的严格测试，能带来最佳打印效果。
- **为避免卡料，请勿在 AMS 2 Pro 内放入硬度小于 95A 的 TPU 等柔性材料或受潮后的 PVA。**
- AMS 2 Pro 支持的料盘宽度为 50 mm - 68 mm、直径为 197 mm - 202 mm。建议使用塑料料盘。如果您使用纸料盘，建议搭配料盘适配器，以降低滑盘和碎屑残留的风险。
- 使用 6-pin 连接线连接 H2 系列打印机和单台 AMS 2 Pro，即可使用 AMS 2 Pro 的烘干功能。如果需要同时烘干多台 AMS 2 Pro 内的耗材，则需要使用拓竹官方电源适配器来给其余的 AMS 2 Pro 供电。如果 X1 或 P1 系列打印机配合 AMS 2 Pro 一起使用并启用 AMS 2 Pro 的烘干功能，则每台 AMS 2 Pro 都需要使用拓竹官方电源适配器来为其供电。
- 在烘干耗材时，AMS 2 Pro 会通过外循环的方式，将水汽从内部排出。外循环打开时，进气口和出气口会打开，请确保其不被其他物品遮挡，以获得最佳烘干效果。

打印机部件介绍



打印机部件介绍

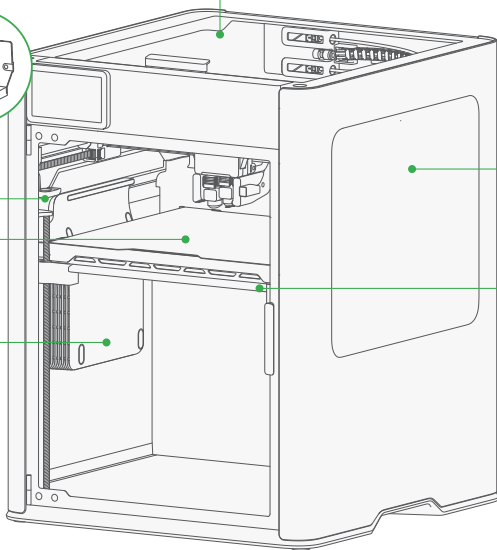
上盖玻璃



实况摄像头
可选装隐私遮盖*

热床

辅助部件
冷却风扇

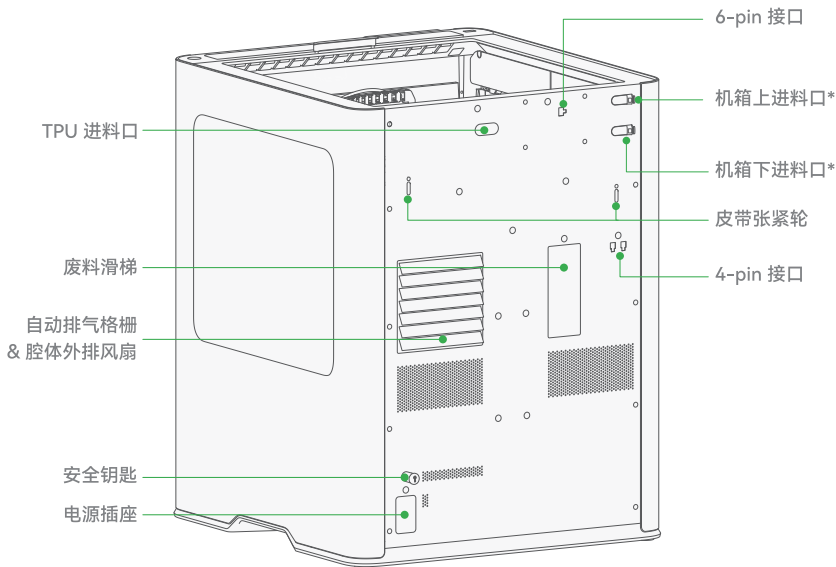


右侧板玻璃

状态灯

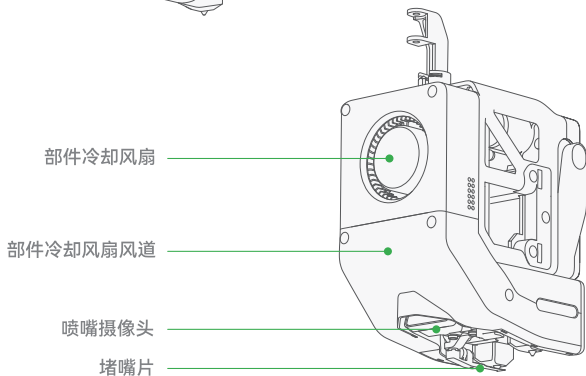
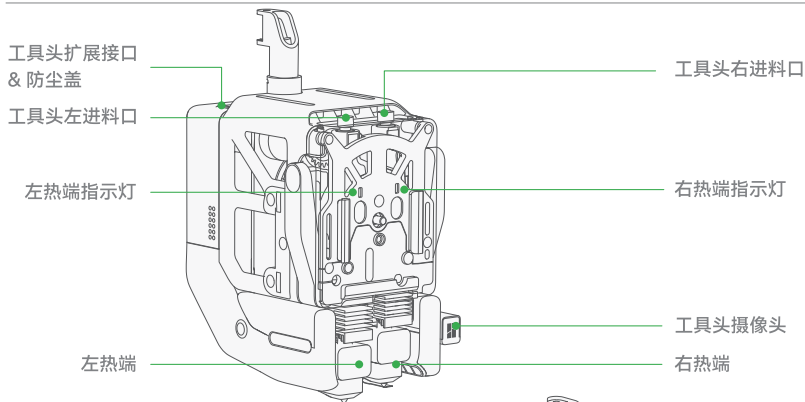
* 隐私遮盖位于配件盒中，可以磁吸安装至实况摄像头。

打印机部件介绍

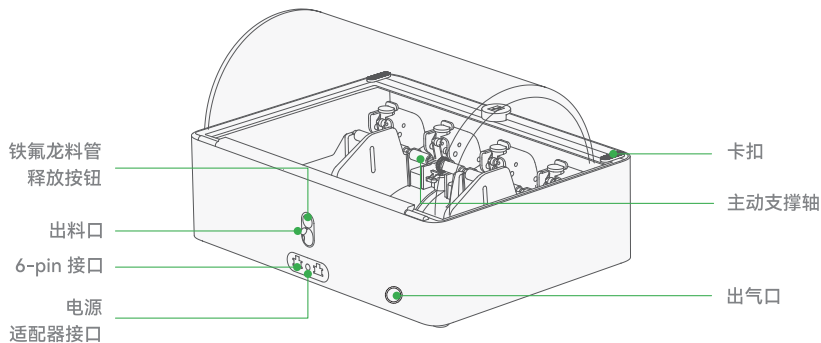
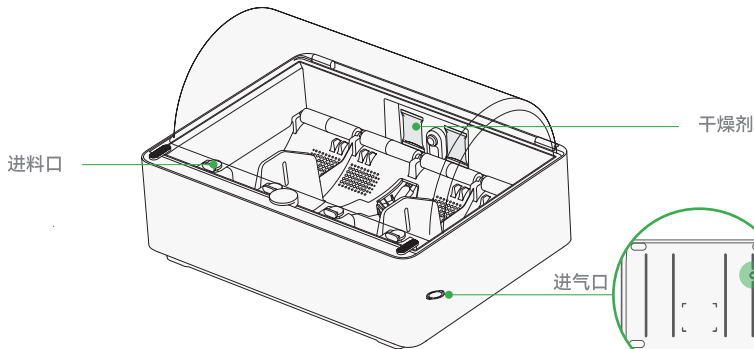


* 上下进料口分别对应不同热端。如果 AMS 2 Pro 连接上进料口，则使用右热端进行多色打印；如果 AMS 2 Pro 连接下进料口，则使用左热端进行多色打印。如果同时使用 2 台 AMS 2 Pro，则左右热端都具备多色打印能力。

工具头部件介绍



AMS 2 Pro 部件介绍



配件清单



料盘支架



工具头切刀



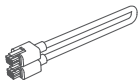
擦嘴块



堵嘴片



电源线



6-pin 连接线



内六角扳手 H1.5
内六角扳手 H2.0



通针



干燥剂



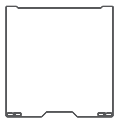
铁氟龙料管



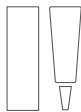
隐私遮盖



安全钥匙



打印板
(已预装在热床上)

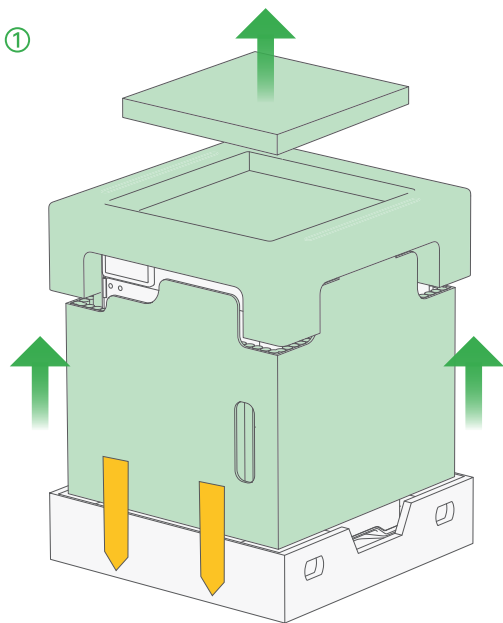


润滑脂 & 润滑油



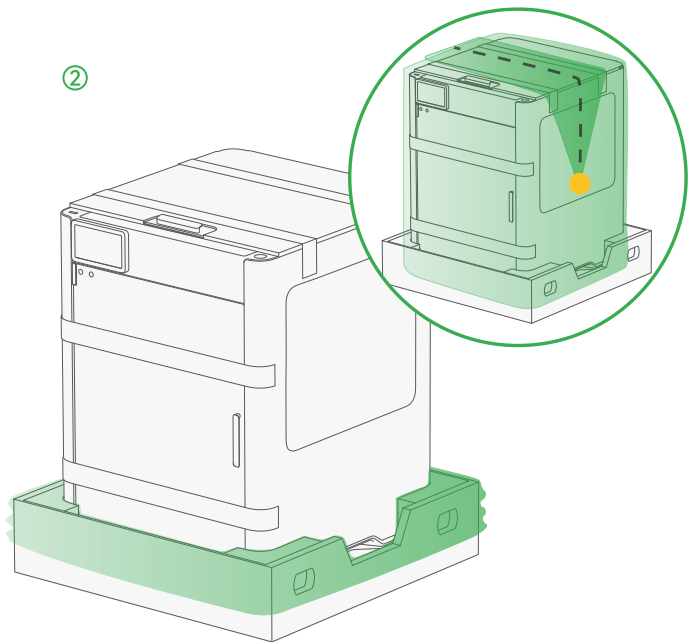
刮刀刀片

移除包装 建议保留所有包装材料和螺丝。如需运输打印机，原包装可以最大程度避免运输损坏。



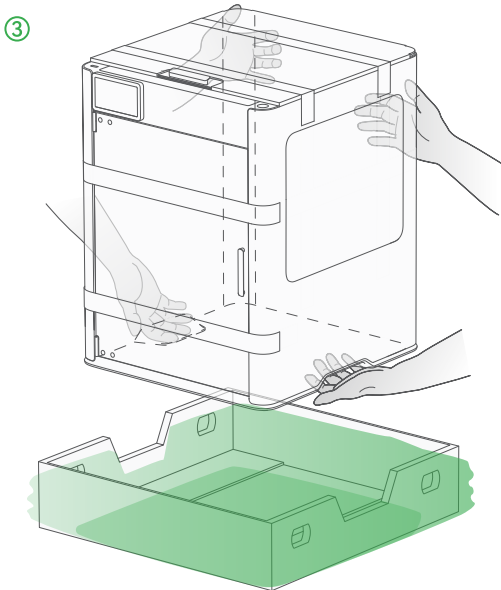
取出配件盒，移除周围的纸板、泡棉、贴纸等材料。

移除包装



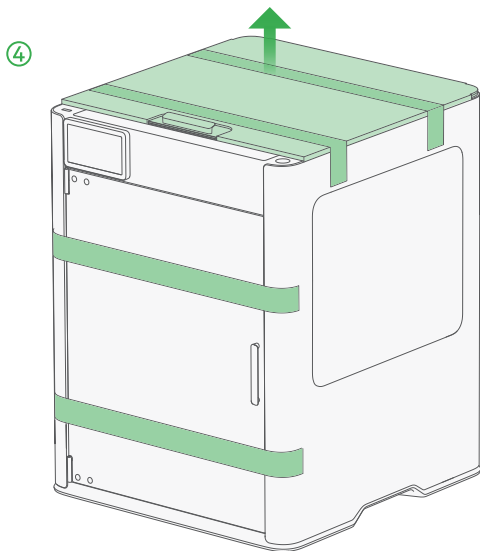
撕开防潮袋提手贴纸和防潮袋顶部的开口。将防潮袋拉至底部，套在底部纸箱的四角。

移除包装



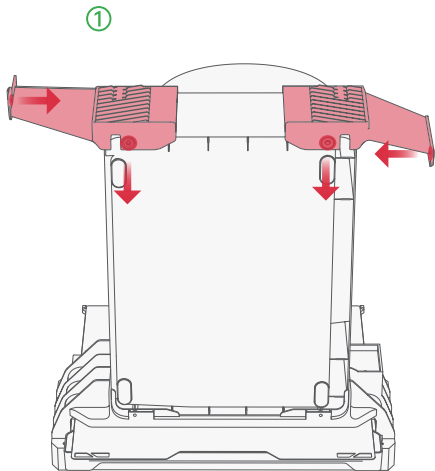
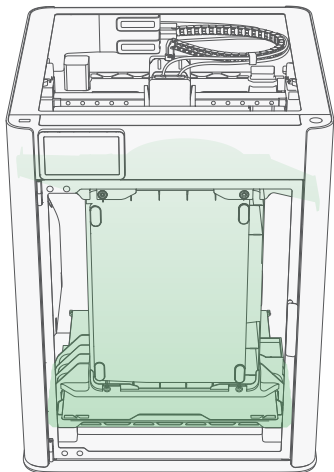
如图所示，保持底部纸箱不动，两人合力将打印机抬出，使其与底部纸箱、防潮袋分离，并将打印机放在稳定平面上。

移除包装



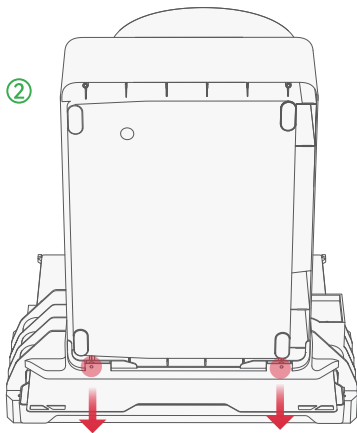
移除周围胶带等包装材料后，取上盖玻璃并放置在一旁。

解锁 AMS 2 Pro

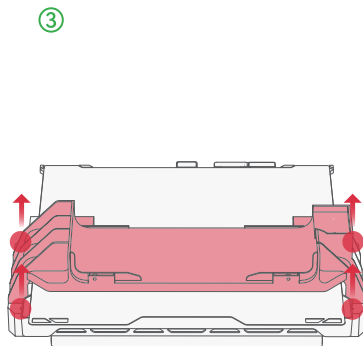


使用配件盒中较长的 H2.0 扳手拧下 4 颗红色标记的螺丝，并移除顶部左右 2 个固定件。

解锁 AMS 2 Pro

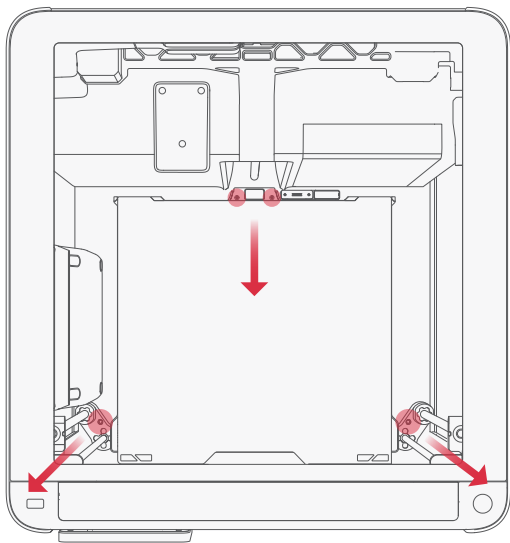


使用 H2.0 扳手拧下 2 颗红色标记的螺丝，小心地取出 AMS 2 Pro。



使用 H2.0 扳手拧下 4 颗红色标记的螺丝，移除底部固定件和周围泡棉（热床底部泡棉除外）。

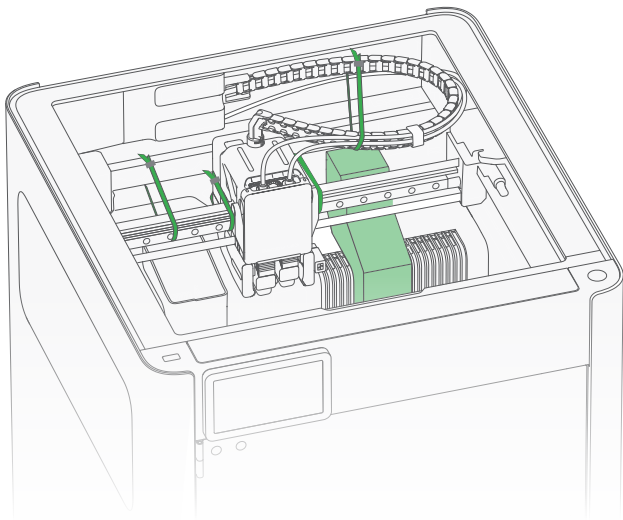
解锁热床



使用 H2.0 扳手拧下 4 颗红色标记的热床固定螺丝，解锁热床。

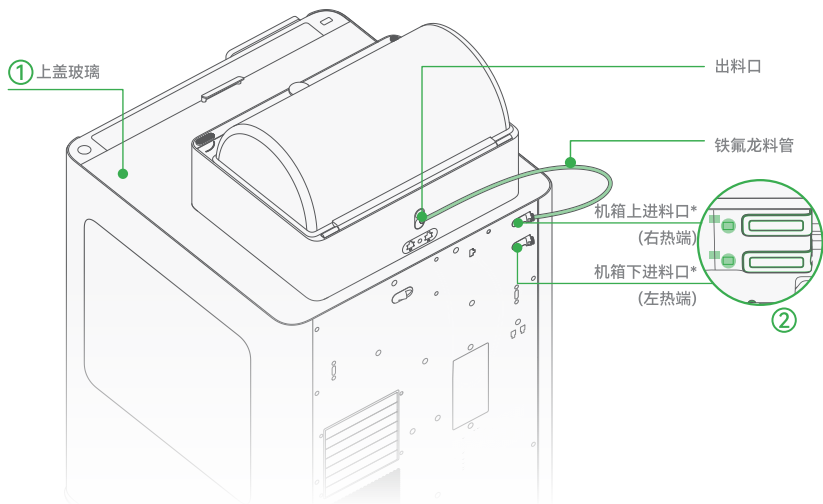
请勿取出热床底部的泡棉，等待后续校准完成后再取出。

解锁工具头



剪断并移除 4 根扎带，向前门方向拉动工具头，移除绿色标记的泡棉。

安装 AMS 2 Pro

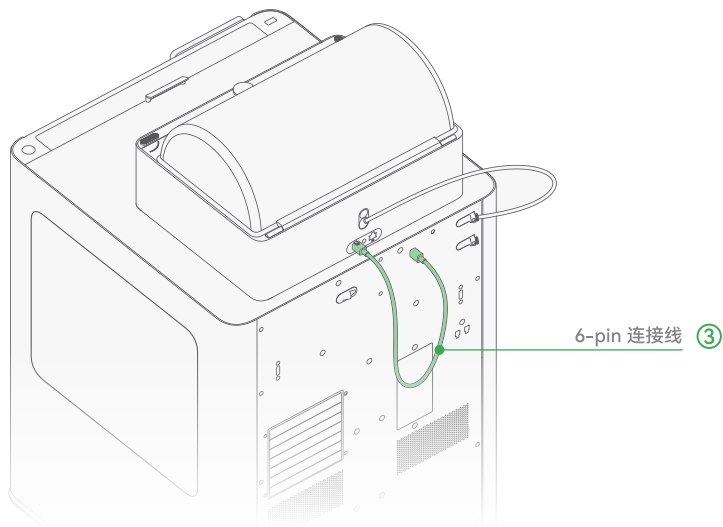


① 将上盖玻璃和 AMS 2 Pro 放至打印机顶部。

② 从配件盒中取出铁氟龙料管，一端插入 AMS 2 Pro 的出料口，另一端插入打印机的任一进料口，向前推送铁氟龙料管大约 10 cm，直至无法前进（从打印机正面观察缓冲器旁边的窗口，如果能观察到铁氟龙料管，即插入到位）。

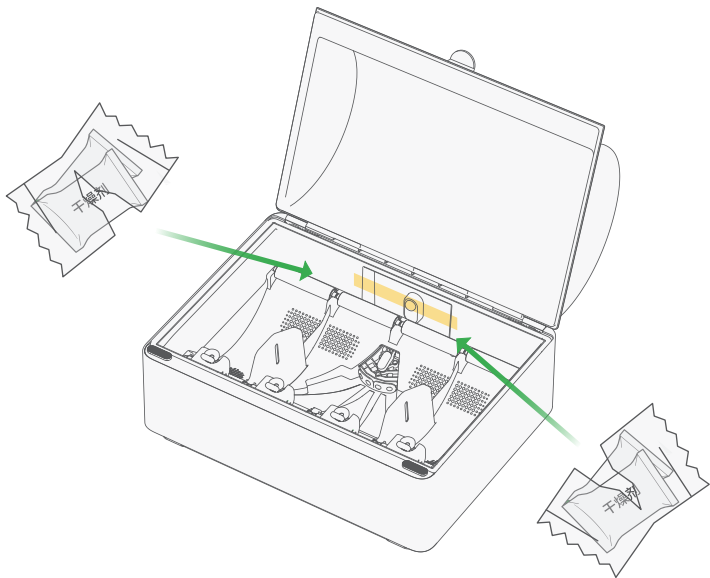
* 上下进料口分别对应不同热端。如果 AMS 2 Pro 连接上进料口，则使用右热端进行多色打印；如果 AMS 2 Pro 连接下进料口，则使用左热端进行多色打印。如果同时使用 2 台 AMS 2 Pro，则左右热端都具备多色打印能力。

安装 AMS 2 Pro



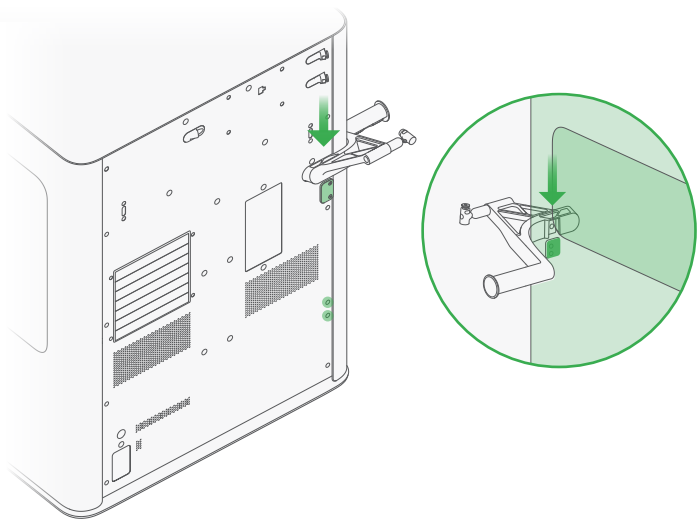
- ③ 从配件盒中取出 6-pin 连接线，两端分别插入打印机和 AMS 2 Pro 的任一 6-pin 接口。

移除干燥剂外包装



撕掉贴纸取出干燥剂。移除外包装后，左右空位分别放置两包干燥剂。

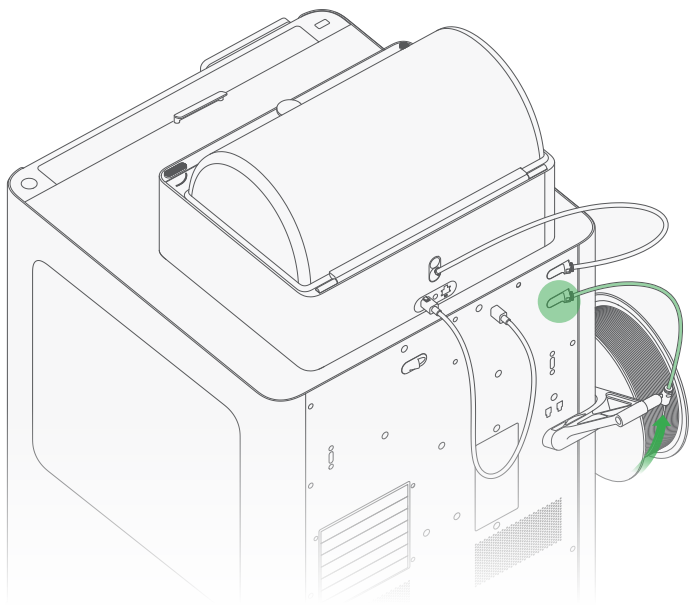
安装料盘支架



从配件盒中取出料盘支架，以图示方向将料盘支架滑入底座。

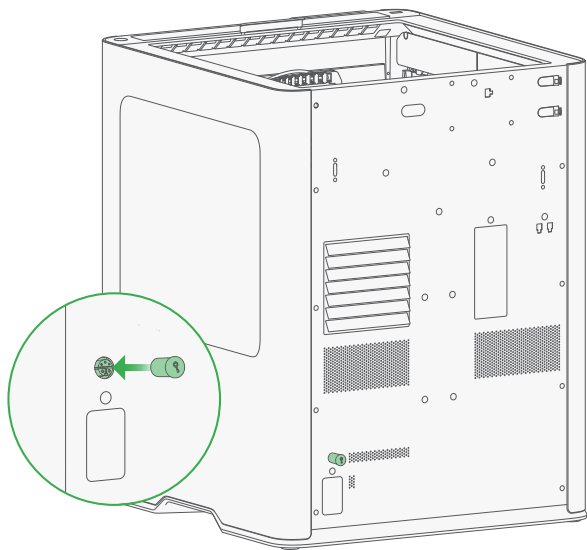
* 下方标绿的螺丝孔也可用于安装料盘支架底座，并安装额外的料盘支架，便于同时使用 2 卷外挂料盘打印。包装内默认附送 1 个料盘支架底座和料盘支架。

外挂料盘进料



AMS 2 Pro 已连接至打印机的其中一个进料口时，通过另一个进料口进料，可以同时使用外挂料盘。将铁氟龙料管一端连接到料盘支架上的气动接头，另一端插入打印机背面的另一个进料口，然后向前推动铁氟龙料管，直到无法再推动。接下来，将耗材插入铁氟龙料管中，并继续推动，直到耗材完全进入挤出机，无法继续推动为止。

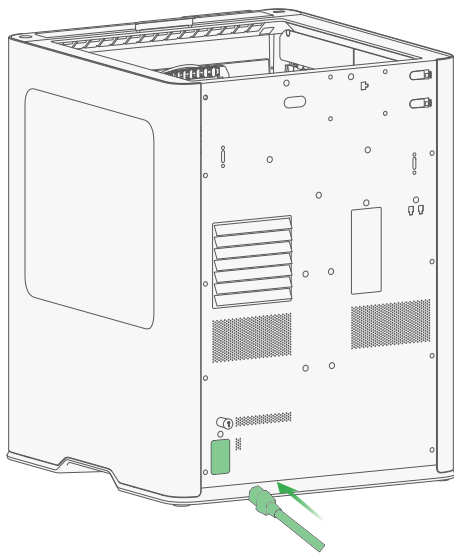
安装安全钥匙



取出背板上的安全钥匙，将其插入至电源插座上方的安装孔。

请勿跳过此步骤，否则打印机无法通电开机。

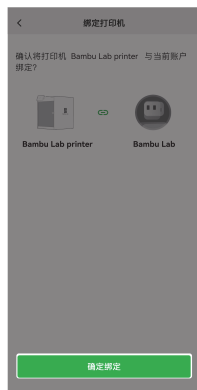
插入电源线并通电



将电源线插入打印机背面的电源插座，然后打开电源开关。

绑定打印机 - Bambu Handy

1. 扫码（右图）下载 Bambu Handy 手机应用，注册您的 Bambu Lab 账号并登录。
2. 根据打印机屏幕指令操作，直到屏幕显示二维码。
3. 用 Bambu Handy 手机应用扫描打印机屏幕上的二维码，将打印机与您的账户绑定。



4. 根据屏幕上的指引完成打印机的首次校准。校准过程中出现振动和噪音属正常现象。

***在校准未完成之前，请勿取出热床底下的泡沫。**

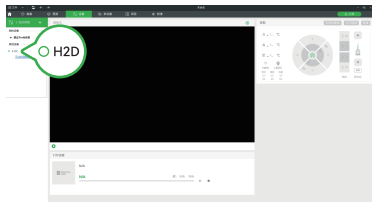
绑定打印机 - Bambu Studio



1. 将打印机和电脑连接至相同的无线网络，请勿连接至开启了设备隔离的访客网络。

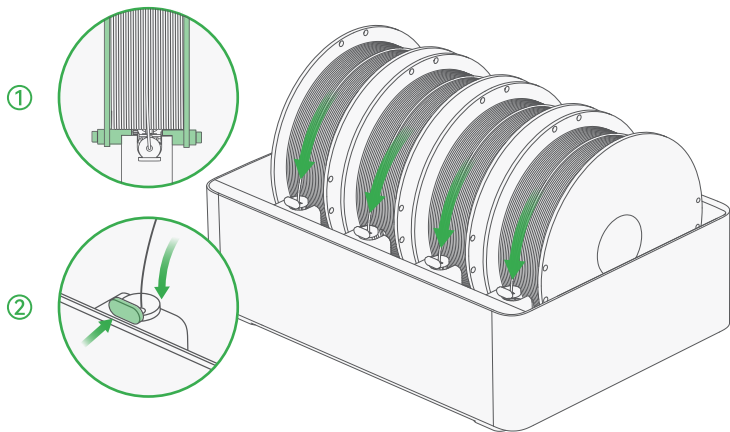


2. 访问下方链接，下载并安装 Bambu Studio。注册并登录您的拓竹账户。
bambulab.cn/zh-cn/download/studio



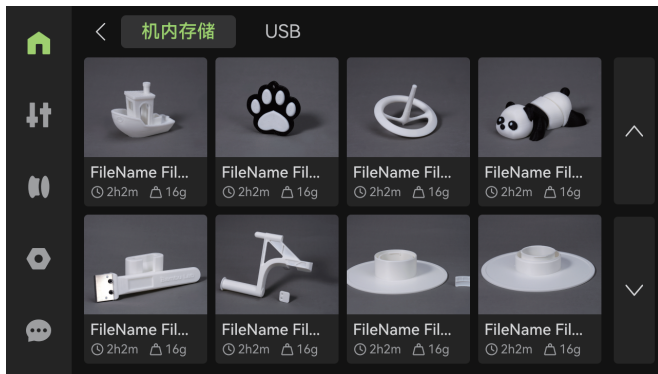
3. 点击设备页面的“+”，Bambu Studio 能够自动发现同一网络下的打印机，点击您的打印机即可将其绑定至账户。

使用 AMS 2 Pro 进行首次打印



- ① 开机后，放入耗材至任意槽位，确保料盘按照图示方式正确放置在主动支撑轴上。
- ② 推动进料口并插入耗材，AMS 2 Pro 在检测到耗材后自动预上料。确认进料口下方的白灯点亮后，即可开始打印。

③



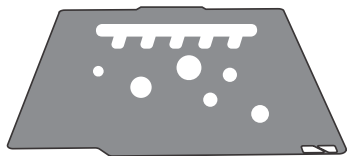
点击  - 打印文件，选择一个您想要打印的模型。

* 打印机标配的纹理 PEI 打印板对脏污比较敏感，如用手触摸过打印板，残留油脂可能会影响其粘附力，建议先用热水和洗洁精清洗打印板，确保打印板能提供最佳粘附力。

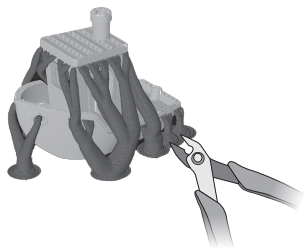
打印完成后的注意事项



请等打印板充分冷却，再取下打印件。



请使用热水和洗洁精定期清洁打印板，以保持最佳粘附力。



如打印件包含支撑，等待打印板冷却后尽快拆除支撑，以免其受潮变得难以拆除。

定期维护

3D 打印机由复杂的机械结构和众多运动部件组成，为了确保其能稳定运行，获得高质量的打印结果，需要定期进行维护和保养。

金属运动部件：

- 定期润滑丝杆、光杆、导轨、惰轮和挤出轮组件，以防止生锈。
- 可以使用润滑油对导轨、光杆和惰轮进行润滑，而丝杆和挤出轮组件则应使用润滑脂。

易耗品：

- 塑料或橡胶部件、切刀刀片，定期检查是否出现老化（包括变形）和磨损等情况。
- 必要时应进行更换，例如硅胶擦嘴和铁氟龙料管。

其他部件：

- 检查相机镜头、风扇和耗材感应霍尔部件是否有碎屑或灰尘堆积。
- 使用压缩空气清洁风扇；用无纺布和异丙醇轻轻擦拭摄像头，确保最佳清晰度。



bambulab.com/support/maintenance

访问官方 Wiki “定期维护建议”专栏，获取更多内容。

技术参数

参数项		参数
技术		熔融沉积型
机身	打印尺寸 (长 * 宽 * 高)	单喷嘴模式: 325*320*325 mm ³ 双喷嘴交集: 300*320*325 mm ³ 双喷嘴并集: 350*320*325 mm ³
	框架	铝材和钢材
	外壳	塑胶和玻璃
物理大小	外形尺寸	492*514*626 mm ³
	净重	31 kg
工具头	热端	全金属
	挤出机齿轮	硬化钢
	喷嘴	硬化钢
	喷嘴最高温度	350 °C
	默认自带喷嘴直径	0.4 mm
	支持喷嘴直径	0.2 mm、0.4 mm、0.6 mm、0.8 mm
	工具头切刀	内置
	耗材直径	1.75 mm
热床	挤出电机	拓竹高精度永磁同步伺服电机
	打印板材质	弹性打印钢板
	默认自带打印板类型	纹理 PEI 打印板
	支持打印板类型	纹理 PEI 打印板、光面 PEI 打印板
	热床支持最高温度	120 °C
速度	工具头最大移动速度	1000 mm/s
	工具头最大移动加速度	20,000 mm/s ²
	热端最大流速	40 mm ³ /s (测试参数: 单层外墙的 250 mm 圆形模型; 拓竹 ABS; 280 °C 打印温度)
腔温控制	主动腔温控制	支持
	最高可控腔温	65 °C
空气净化	初效过滤器等级	G3
	HEPA 滤网等级	H12
	活性炭滤芯类型	椰壳活性炭
	VOC 过滤	出色
	颗粒物过滤	支持

技术参数

冷却	部件冷却风扇	闭环控制
	热端风扇	闭环控制
	主控板风扇	闭环控制
	腔体外排风扇	闭环控制
	腔体加热循环风扇	闭环控制
	辅助部件冷却风扇	闭环控制
支持耗材类型	PLA、PETG、TPU、PVA、BVOH	首推打印
	ABS、ASA、PC、PA、PET	出色打印
	碳纤维 / 玻纤增强 PLA、PETG、PA、PET、PC、ABS、ASA	出色打印
	PPA-CF/GF、PPS、PPS-CF/GF	适合打印
传感器	实况摄像头	内置; 1920*1080
	喷嘴摄像头	内置; 1920*1080
	工具头摄像头	内置; 1920*1080
	开门检测	支持
	断料检测	支持
	缠料检测	支持
	耗材用量及余料检测	配合 AMS 使用时支持
	断电续打	支持
电源要求	电压	100-120 VAC / 200-240 VAC, 50/60 Hz
	最大功率 *	2200 W@220 V / 1320 W@110 V
	平均功率	1050 W@220 V / 1050 W@110 V
电子元件	显示屏	5 英寸 1280*720 触摸屏
	存储	内置 8 GB EMMC, 支持外挂 U 盘
	操作界面	触摸屏、手机端 App、电脑端应用
	运动控制器	双核 Cortex-M4 处理器 & 单核 Cortex-M7 处理器
	应用处理器	四核 1.5 GHz ARM A7 处理器
	神经网络处理单元	2 TOPS
软件	切片软件	Bambu Studio 支持其他可导出标准 G 代码的第三方切片软件, 如 SuperSlicer, PrusaSlicer 和 Cura, 但部分智能功能可能不支持。
	切片软件可支持操作系统	MacOS、Windows
网络连接	以太网	不支持

技术参数

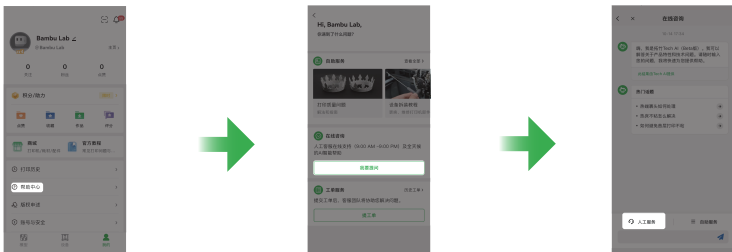
网络连接	无线网络	Wi-Fi
	物理网络开关	不支持
	可拆卸网卡	不支持
	802.1X 认证	不支持
Wi-Fi	工作频率	2412 - 2472 MHz, 5150 - 5850 MHz (FCC/CE) 2400 - 2483.5 MHz, 5150 - 5850 MHz (SRRC)
	Wi-Fi 发射功率 (EIRP)	2.4 GHz: <23 dBm (FCC); <20 dBm (CE/SRRC/MIC) 5 GHz Band1/2: <23 dBm (FCC/CE/SRRC/MIC) 5 GHz Band3: <30 dBm (CE); <24 dBm (FCC) 5 GHz Band4: <23 dBm (FCC/SRRC); <14 dBm (CE)
	Wi-Fi 协议	IEEE 802.11 a/b/g/n

*为了确保快速加热热床至所需温度，打印机会维持最大功率约 3 分钟。

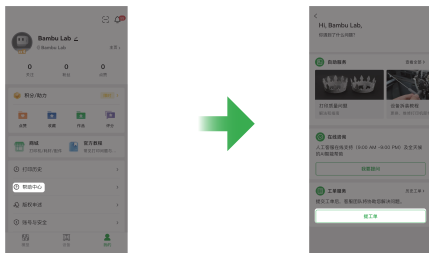
技术支持

如果您需要人工服务，请使用以下任一方式与我们联系：

方式 1：通过 Bambu Handy 联系在线技术支持（9:00 - 21:00，法定节假日除外）。



方式 2：在 Bambu Handy 的帮助中心提交工单。



您也可以访问 Bambu Lab 官方 Wiki，查阅更多
机器使用和维护教程。
wiki.bambulab.com/zh/home





Bambu Lab

祝您打印愉快!

www.bambulab.cn