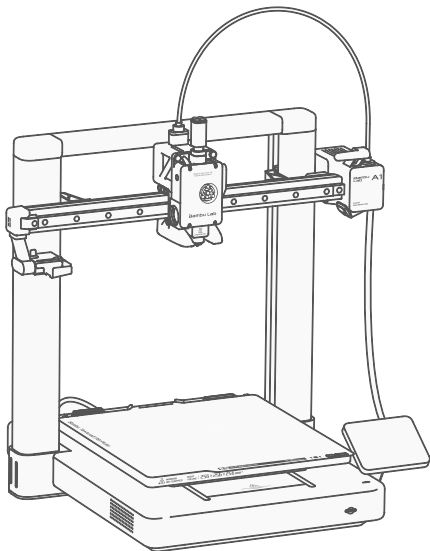


拓竹 3D 打印机 A1

快速入门指南

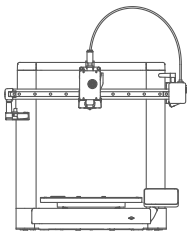
请参照本指南完成打印机的安装。

*安全提示：请勿在打印机安装完成之前通电。



PF002-A

包装清单



A1 主体



料盘支架



电源线



600mm
特氟龙管



耗材样品



配件盒



打印板

配件盒



热床刮刀刀片



脚垫



通针



H2 内六角扳手



H1.5 内六角扳手



料管集线器

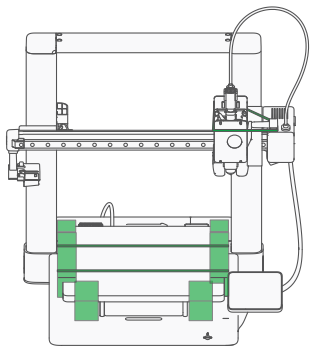


BT2.6-8 螺丝
(用于刮刀)

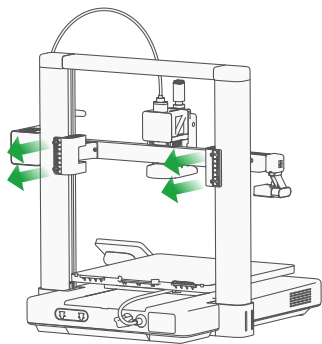


润滑脂 & 润滑油

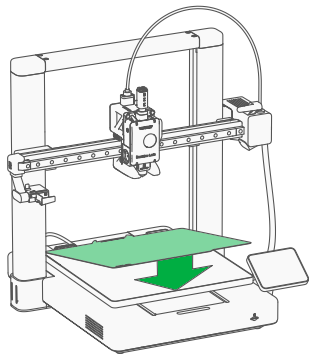
解除机身包材并安装打印板



① 剪除身上的固定扎带。

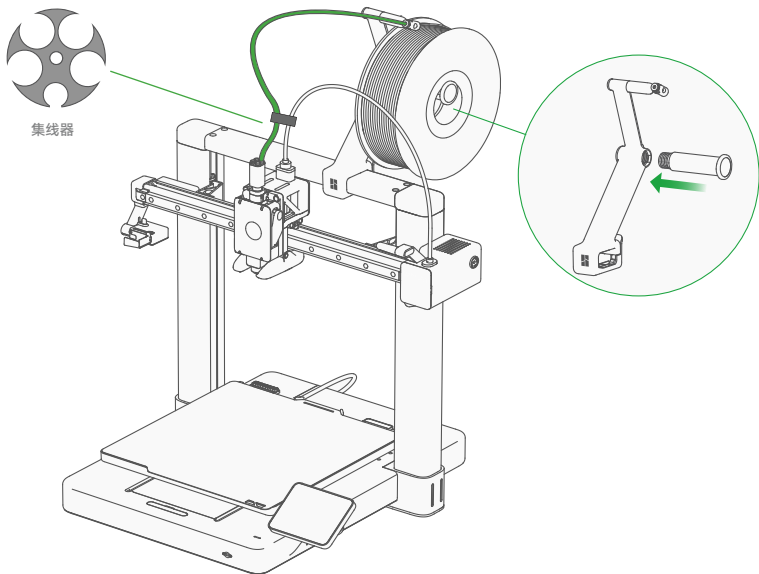


② 松开螺丝解除机身背部的两只Z轴固定器。



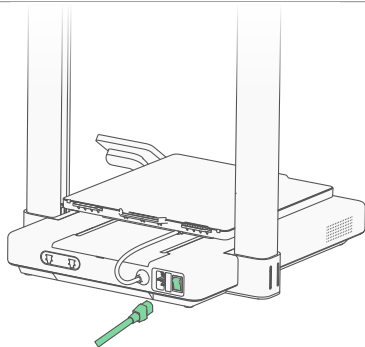
③ 注意以正确的方向安装打印板，确保边缘与热床对齐。

外挂料卷（无 AMS 情况下使用）

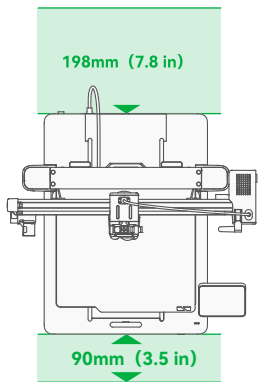


- ① 组装好料盘支架；
- ② 如图所示，使用 600mm 特氟龙管连接工具头上任意一个进料口，耗材将通过此管进料；
- ③ **重要**。将黑色数据线卡入集线器。请勿跳过此步骤，避免使用时损坏打印机。
- ④ 将耗材盘挂在料盘支架上，然后将耗材送入特氟龙管中，如图所示。

通电



- ① 接上电源线并按下机器背面的电源开关，启动 A1。



- ② 请为打印机预留足够的使用空间：
机身后端预留198mm，机身前端预留90mm。

网络设置



- ① 按照说明操作，直到您看到此屏。点击“选择Wi-Fi”搜索可用网络。



- ② 选取网络。



- ③ 输入密码，然后点击“OK”。

绑定打印机

- ① 下载 Bambu Handy App。注册并登录你的拓竹账户。
- ② 使用 Bambu Handy 扫描打印机屏幕上的二维码，并绑定拓竹账户。
- ③ 按照屏幕上的指示完成打印机初始校准。
*注意：校准过程中出现振动和噪音是正常的。



首次打印



① 点击“文件”，访问 SD 卡内的内置文件。



② 选择你想打印的模型。



③ 如需使用 AMS 进料，请打开“启用 AMS”按键。

推荐启用“热床调平”功能。

如需记录延时摄影视频，打开“延时摄影”功能。

技术参数

项目		规格
成型技术		熔融沉积成型
机身	打印尺寸 (长×宽×高)	256*256*256 mm ³
	框架	钢材+铝型材
工具头	热端	全金属
	挤出机齿轮	硬化钢
	喷嘴	不锈钢
	喷嘴最高温度	300 °C
	喷嘴直径 (默认自带)	0.4 mm
	喷嘴直径 (可选)	0.2 mm, 0.6 mm, 0.8 mm
	工具头切刀	内置
	线材直径	1.75 mm
热床	可支持的打印面板	纹理PEI打印面板 低温打印面板
	热床支持最高温度	100 °C
速度	工具头最大移动速度	500 mm/s
	工具头最大移动加速度	10 m/s ²
	热端最大流速	28 mm ³ /s @ABS(模型: 150*150mm单层外壁; 线材: Bambu ABS; 温度: 280°C)
冷却	部件冷却风扇	闭环控制
	热端风扇	闭环控制
支持耗材类型	PLA, PETG, TPU, PVA	适合打印
	ABS, ASA, PC, PA, PET, 碳/玻璃纤维增强线材	不推荐
传感器	监控摄像头	低帧率相机 最高1080P 支持延时摄影
	断料检测	支持
	线材用量	支持
	断电缆打	支持
	缠料检测	支持
物理大小	产品尺寸 (长×宽×高)	465*410*430 mm ³
	净重	8.3kg

技术参数

电气参数	输入电压	100-240 VAC, 50/60 Hz
	最大功率	1300W@220V, 350W@110V
电子器件	显示屏	3.5 英寸, 240*320 屏幕
	通讯	Wi-Fi, Bambu-Bus
	存储	Micro SD卡
	操作界面	触摸屏、手机端APP、电脑端应用
	运动控制器	双核 Cortex-M4 处理器
软件	切片软件	Bambu Studio 支持其他可导出标准 G 代码的第三方切片机， 如 SuperSlicer, PrusaSlicer 和 Cura， 但部分智能功能可能不支持。
	切片软件可支持操作系统	MacOS, Windows
无线网络	频率范围	2412 MHz - 2472 MHz (CE) 2412 MHz - 2462 MHz (FCC) 2400 MHz - 2483.5 MHz (SRRCC)
	发射功率 (EIRP)	≤ 21.5 dBm (FCC) ≤ 20 dBm (CE/SRRCC)
	协议	IEEE 802.11 b/g/n



Bambu Studio
Bambu Handy

<https://bambulab.cn/zh-cn/download>



Bambu Lab

祝您打印愉快!

www.bambulab.cn