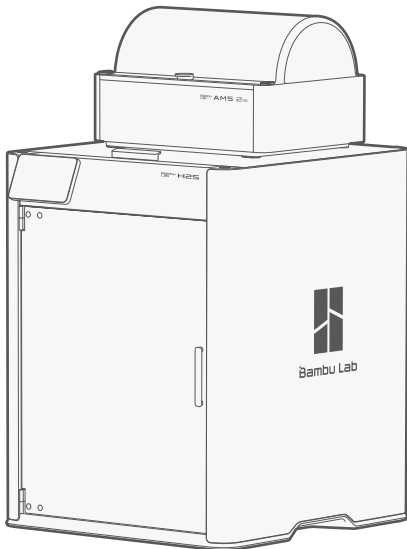


拓竹 H2S AMS 套装

快速入门指南

使用本产品前，请仔细阅读本指南

- 安全提示：1. 请勿在打印机安装完成前通电
2. 打印机较重，需要 2 人及以上搬运



PF003-S | SA007



视频指南

扫描二维码观看详细的视频指南，助您快速上手。

bambulab.com/h2s-quick-start



下载 Bambu Handy 和 Bambu Studio

扫描二维码下载 Bambu Handy 或访问下方地址下载 Bambu Studio。您可以在手机端或电脑端远程控制您的打印机并实时观察打印进程。

bambulab.cn/download



探索更多精美模型

扫描二维码访问 MakerWorld 模型社区，探索海量免费模型，借助 MakerLab 创意工具和创客宝库配件，快速落地模型创意。

makerworld.com.cn



寻求帮助

扫描二维码访问帮助中心、联系技术支持、获取更多实用教程。

bambulab.cn/support

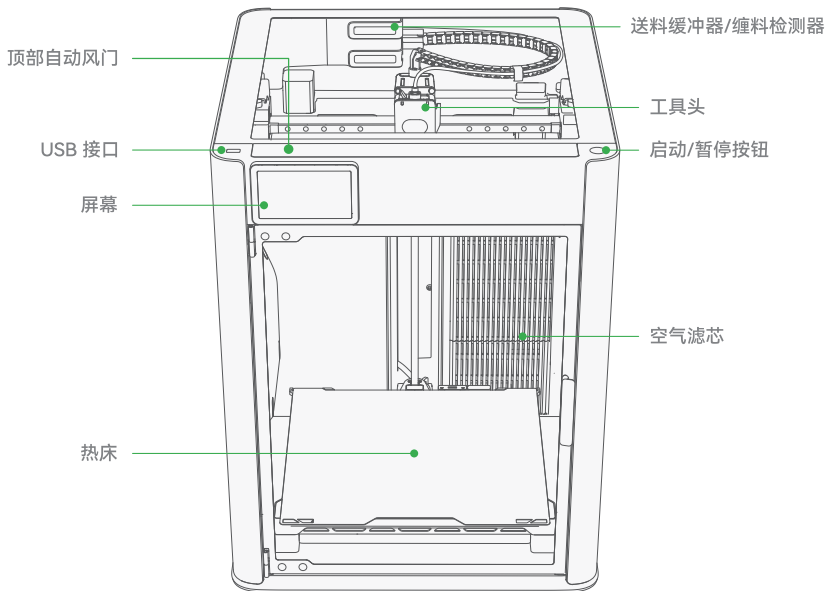
使用前须知



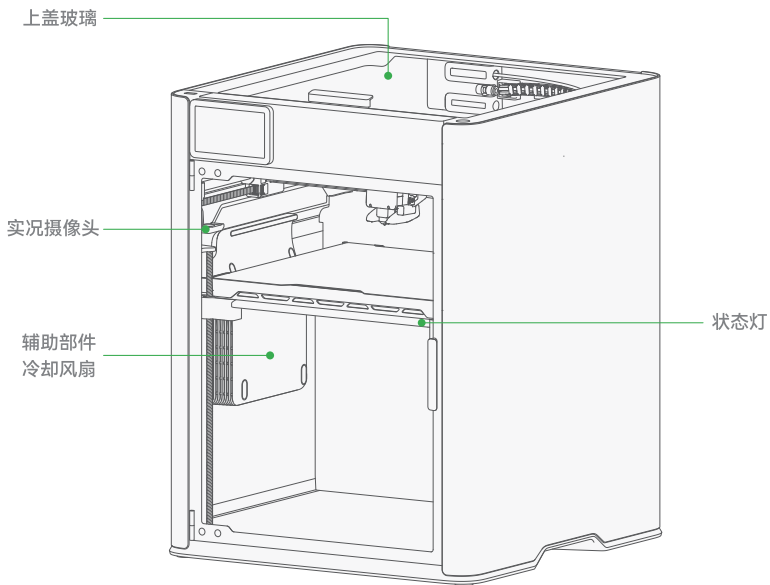
为了确保安全和最佳性能，请注意以下指南：

- 打印机的实际工作电压必须与产品规格要求的电压保持一致，以免损坏设备，造成安全风险。可以查看电源插座旁的标签了解具体电压要求。更多信息请参见“技术参数”章节。
- 需定期维护打印机，以确保内部精密机构能正常工作。具体维护要求请见“定期维护”章节。
- 推荐使用拓竹官方耗材获得最佳打印效果。我们已基于本产品的特性，对拓竹官方耗材进行了兼容性、安全性和稳定性的严格测试，能带来最佳打印效果。
- **为避免卡料，请勿在 AMS 2 Pro 内放入硬度小于等于 95A 的 TPU 等柔性材料，或受潮后的 PVA 和 BVOH。**
- AMS 2 Pro 支持料盘宽度为 50 mm-68 mm、直径为 197 mm-202 mm。建议使用塑料料盘。
- 使用 6-pin 连接线连接 H2 系列打印机和单台 AMS 2 Pro，即可使用 AMS 2 Pro 的烘干功能。如果需要同时烘干多台 AMS 2 Pro 内的耗材，则需要使用拓竹官方电源适配器来给其余的 AMS 2 Pro 供电。
- 在烘干耗材时，AMS 2 Pro 会通过外循环的方式，将水汽从内部排出。请确保进气口和出气口不被其他物品遮挡，以获得最佳烘干效果。

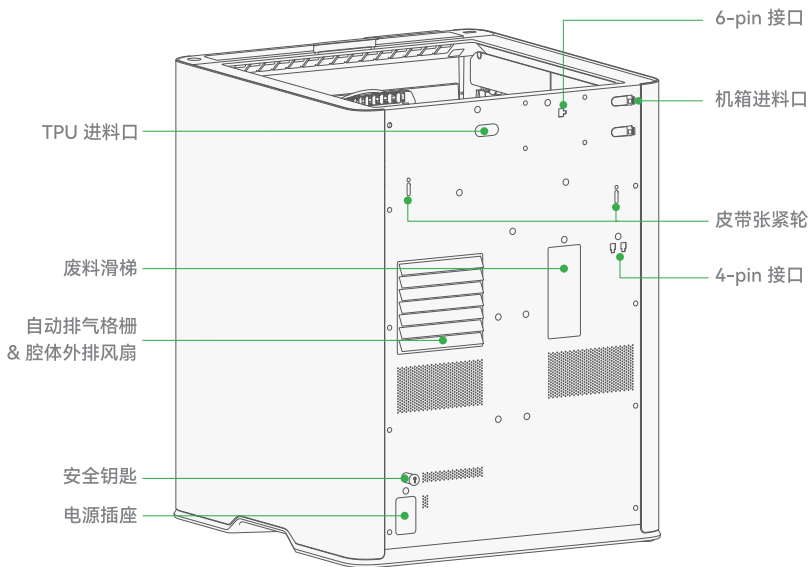
打印机部件介绍



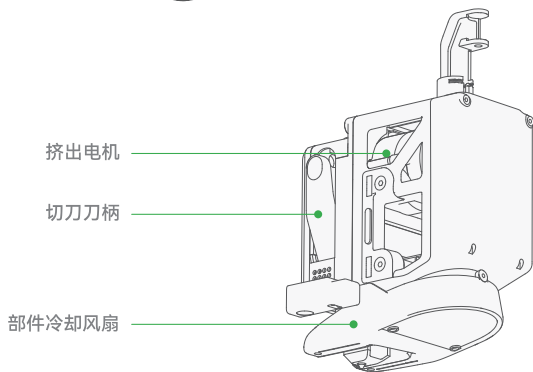
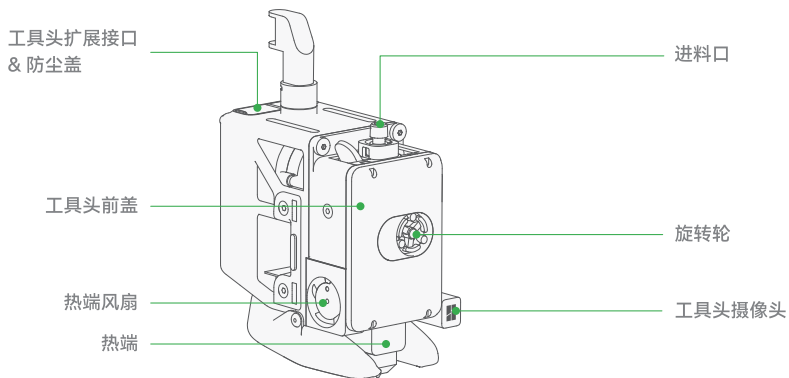
打印机部件介绍



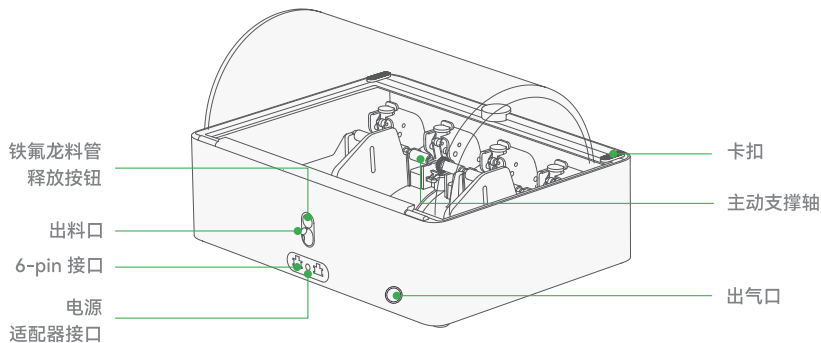
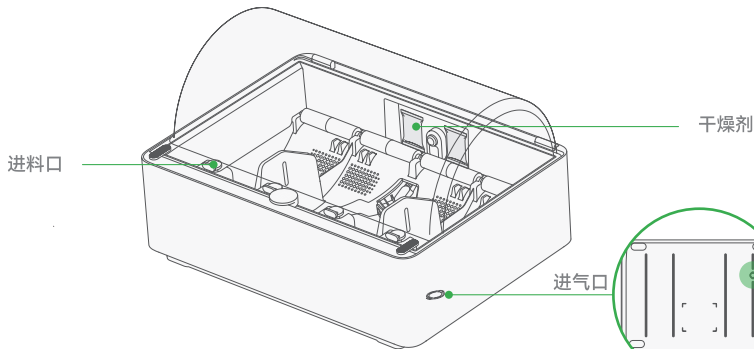
打印机部件介绍



工具头部件介绍



AMS 2 Pro 部件介绍



配件清单



料盘支架



工具头切刀



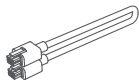
擦嘴块



喷嘴擦拭组件



电源线



6-pin 连接线



内六角扳手 H1.5
内六角扳手 H2.0



通针



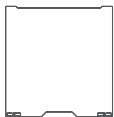
干燥剂



铁氟龙料管



安全钥匙



打印板
(已预装在热床上)

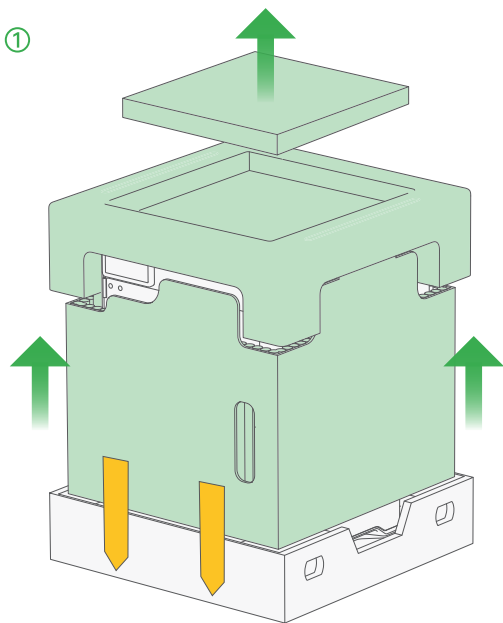


润滑脂 & 润滑油



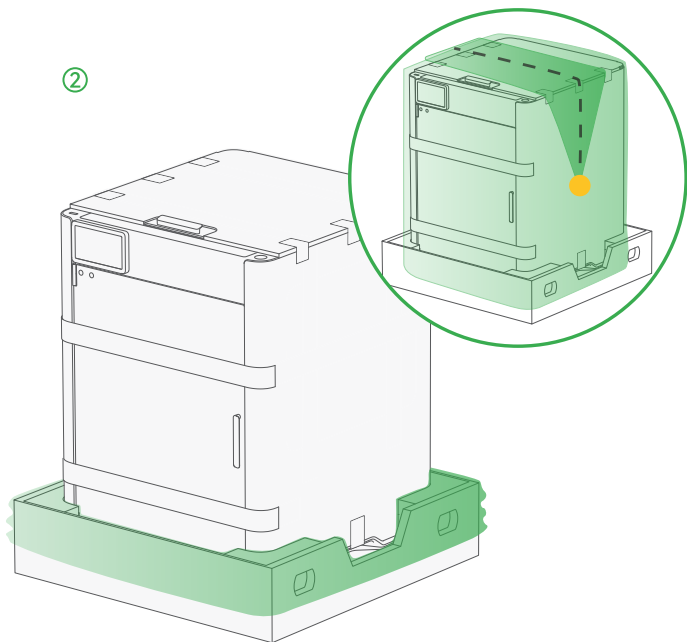
刮刀刀片

移除包装 建议保留所有包装材料和螺丝。如需运输打印机，原包装可以最大程度避免运输损坏。



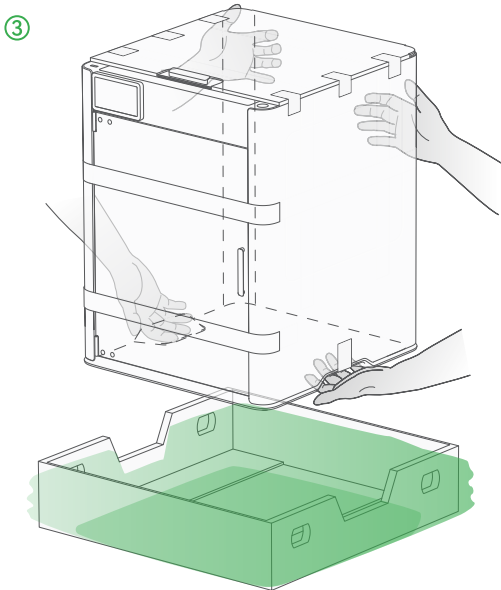
取出配件盒，移除周围的纸板、泡棉、贴纸等材料。

移除包装



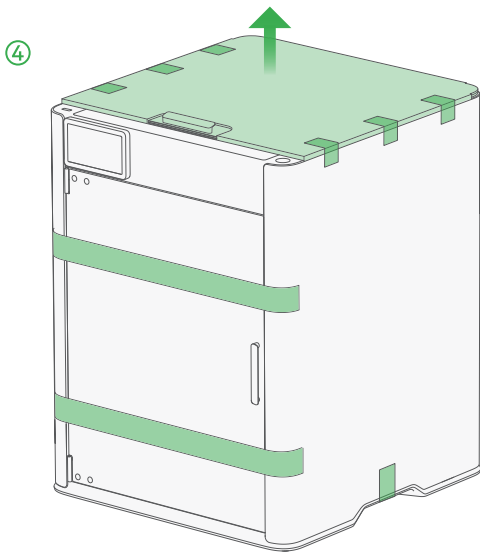
撕开防潮袋提手贴纸和防潮袋顶部的开口。将防潮袋拉至底部，套在底部纸箱的四角。

移除包装



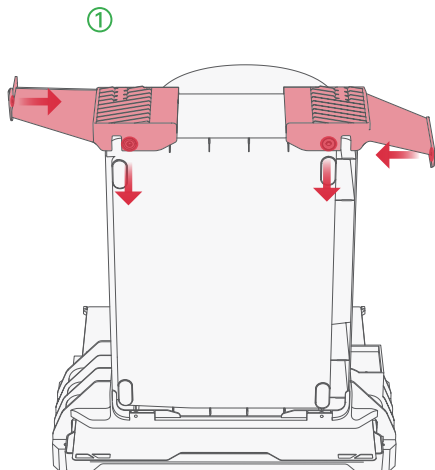
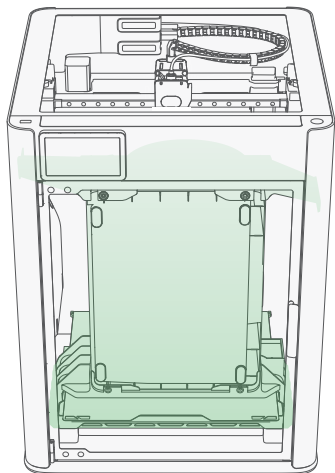
如图所示，保持底部纸箱不动，两人合力将打印机抬起，使其与底部纸箱、防潮袋分离，并将打印机放在稳定平面上。

移除包装



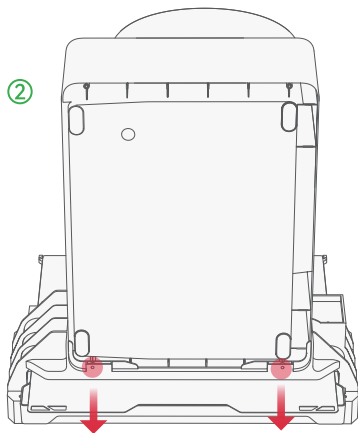
移除周围胶带等包装材料后，取上盖玻璃并放置在一旁。

解锁 AMS 2 Pro

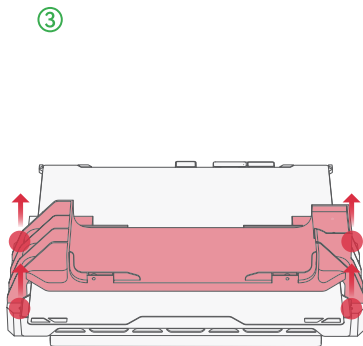


使用配件盒中较长的 H2.0 扳手拧下 4 颗红色标记的螺丝，并移除顶部左右 2 个固定件。

解锁 AMS 2 Pro

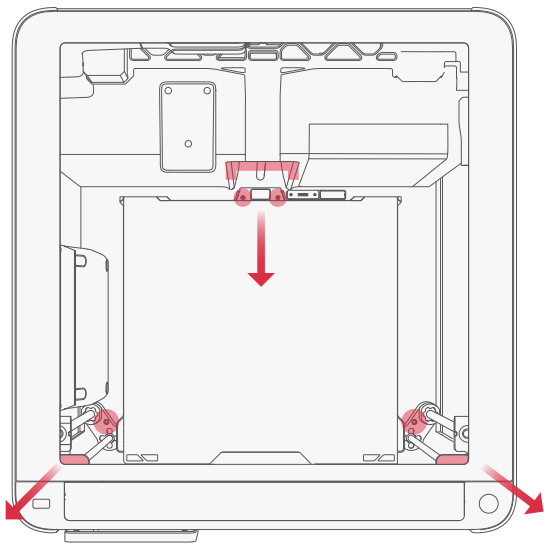


使用 H2.0 扳手拧下 2 颗红色标记的螺丝，小心地取出 AMS 2 Pro。



使用 H2.0 扳手拧下 4 颗红色标记的螺丝，移除底部固定件和周围泡棉（**热床底部泡棉除外，等待后续校准完成后再取出**）。

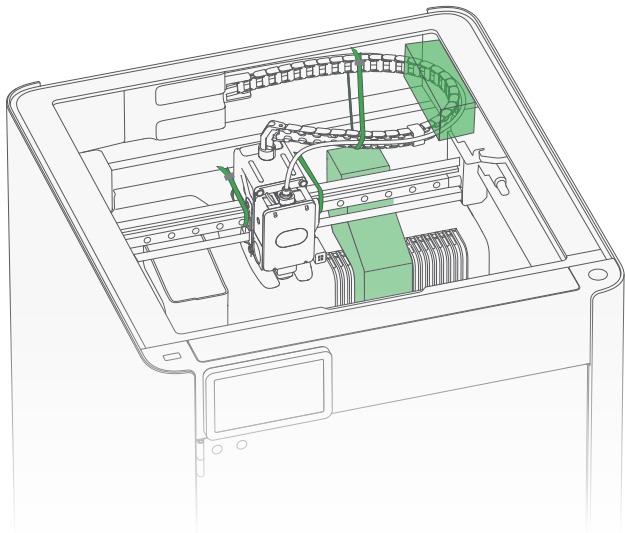
解锁热床



使用 H2.0 扳手拧下 4 颗红色标记的热床固定螺丝，并移除红色标记的丝杆固定泡棉，解锁热床。

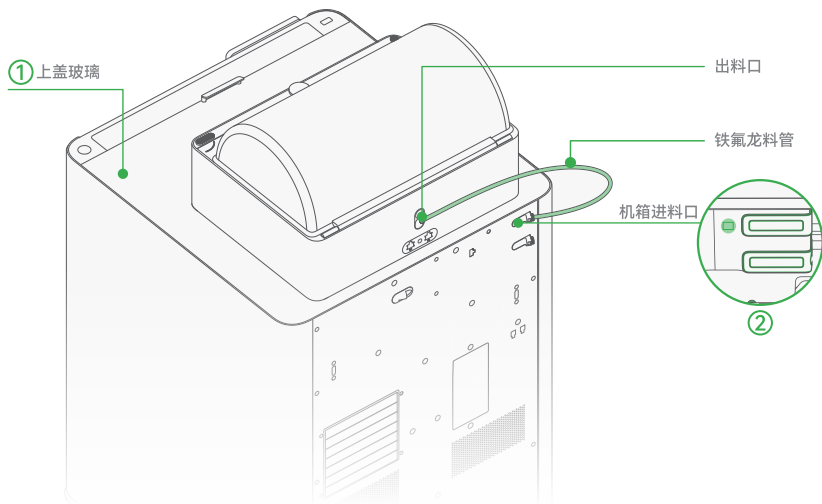
等待后续校准完成后再取出热床底部的泡棉。

解锁工具头



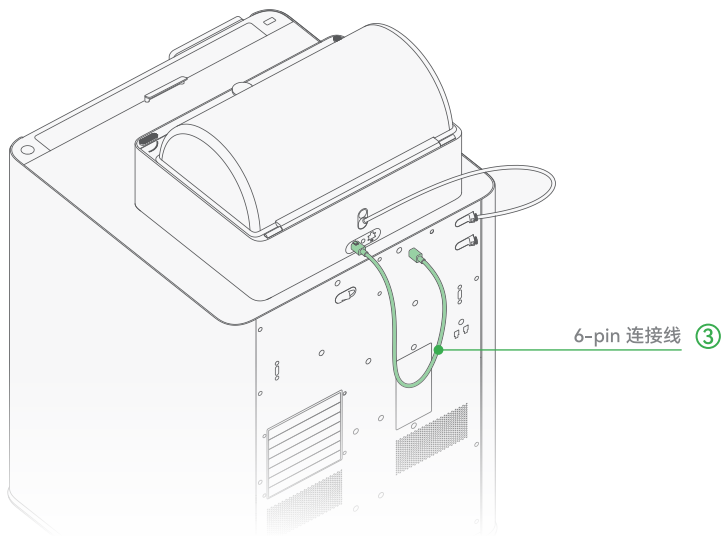
- ① 剪断并移除所有扎带。
- ② 向前门方向拉动工具头，移除绿色标记的泡棉。
- ③ 移除机箱内所有标记需要移除的泡棉和胶带。

安装 AMS 2 Pro



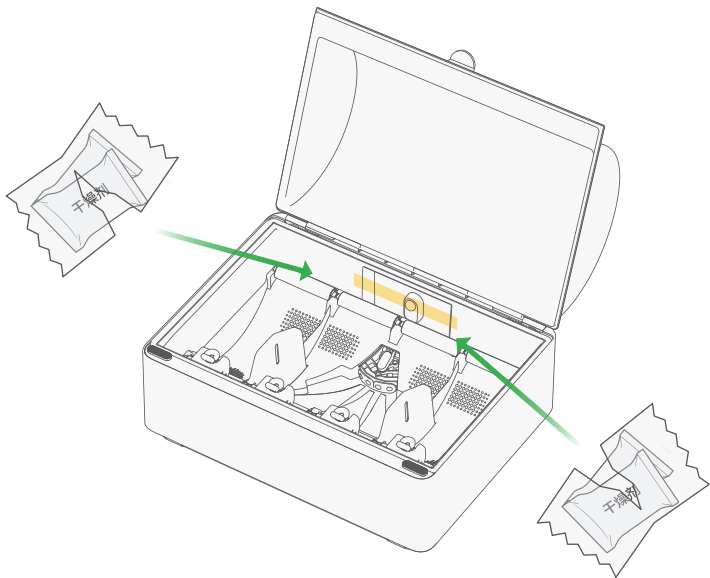
- ① 将上盖玻璃和 AMS 2 Pro 放至打印机顶部。
- ② 从配件盒中取出铁氟龙料管，一端插入 AMS 2 Pro 的出料口，另一端插入打印机的进料口，向前推送铁氟龙料管大约 10 cm，直至无法前进（从打印机正面观察缓冲器旁边的窗口，如果能观察到铁氟龙料管，即插入到位）。

安装 AMS 2 Pro



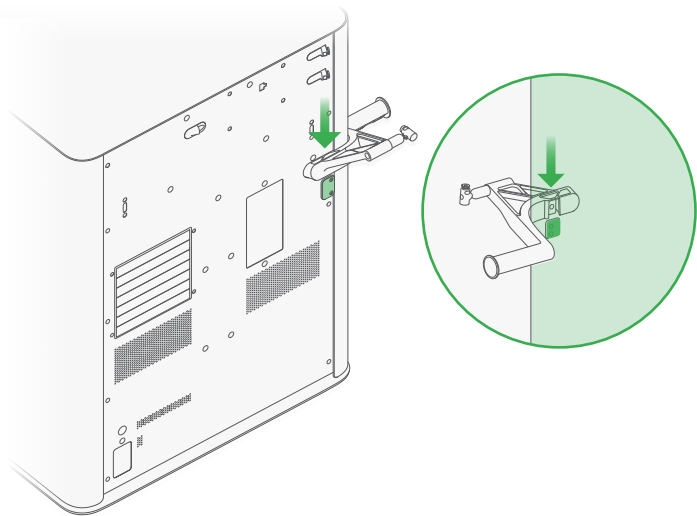
- ③ 将 6-pin 连接线的两端分别插入打印机和 AMS 2 Pro 的任一 6-pin 接口。

移除干燥剂外包装



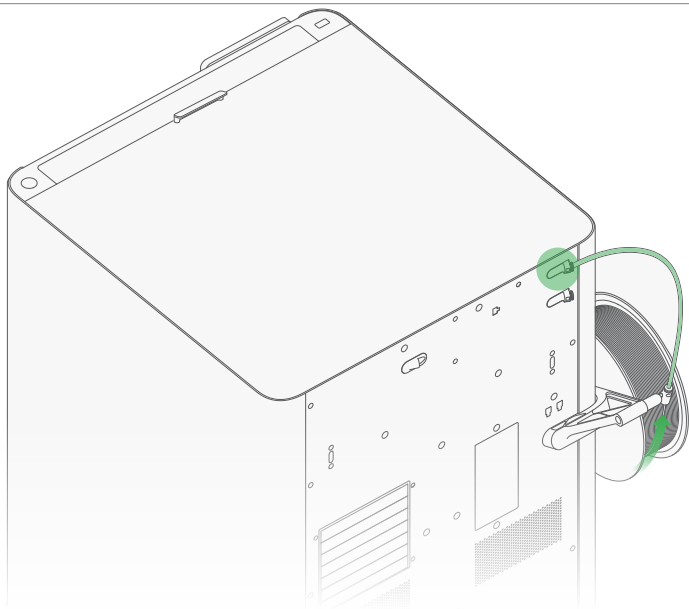
撕掉贴纸取出干燥剂。移除外包装后，左右空位分别放置两包干燥剂。

安装料盘支架



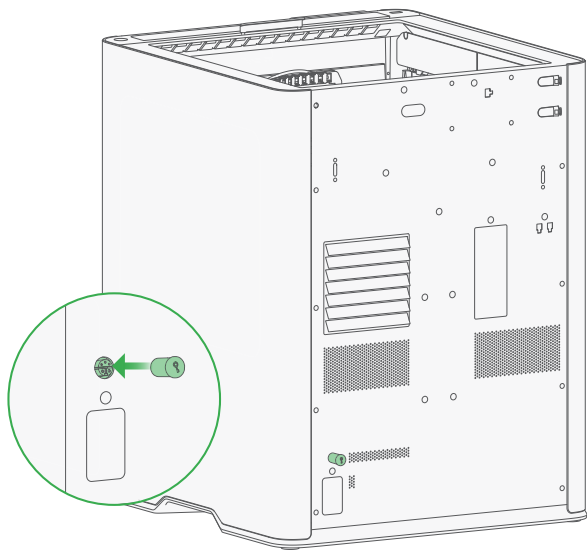
从配件盒中取出料盘支架，以图示方向将料盘支架滑入底座。

外挂料盘进料



不使用 AMS 2 Pro 时，可以使用外挂料盘进行打印。取出配件盒中较短的铁氟龙料管，将其一端连接到料盘支架上的气动接头，另一端插入打印机背面的进料口，然后向前推动铁氟龙料管，直到无法再推动。接下来，将耗材插入铁氟龙料管中，并继续推动，直到耗材完全进入挤出机，无法继续推动为止。

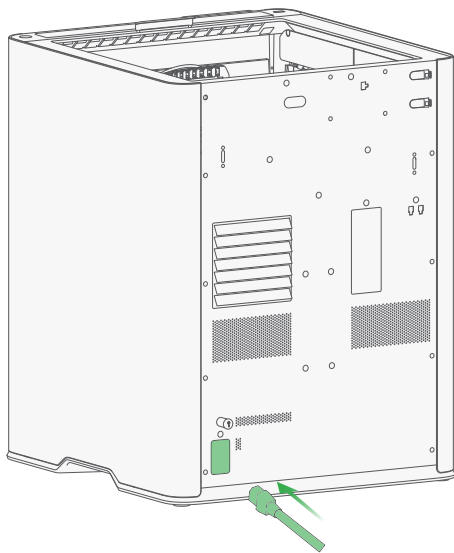
安装安全钥匙



取出背板上的安全钥匙，将其插入至电源插座上方的安装孔。

请勿跳过此步骤，否则打印机无法通电开机。

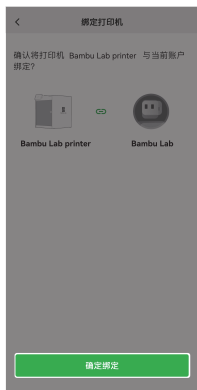
插入电源线并通电



将电源线插入打印机背面的电源插座，然后打开电源开关。

绑定打印机 - Bambu Handy

1. 扫码（右图）下载 Bambu Handy 手机应用，注册您的 Bambu Lab 账号并登录。
2. 根据打印机屏幕指令操作，直到屏幕显示二维码。
3. 用 Bambu Handy 手机应用扫描打印机屏幕上的二维码，将打印机与您的账户绑定。



4. 根据屏幕上的指引完成打印机的首次校准。校准过程中出现振动和噪音属正常现象。

***在校准未完成之前, 请勿取出热床底下的泡沫。**

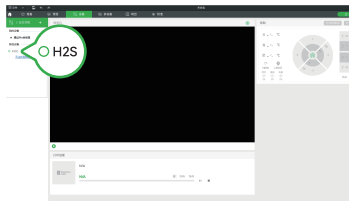
绑定打印机 - Bambu Studio



1. 将打印机和电脑连接至相同的无线网络，请勿连接至开启了设备隔离的访客网络。

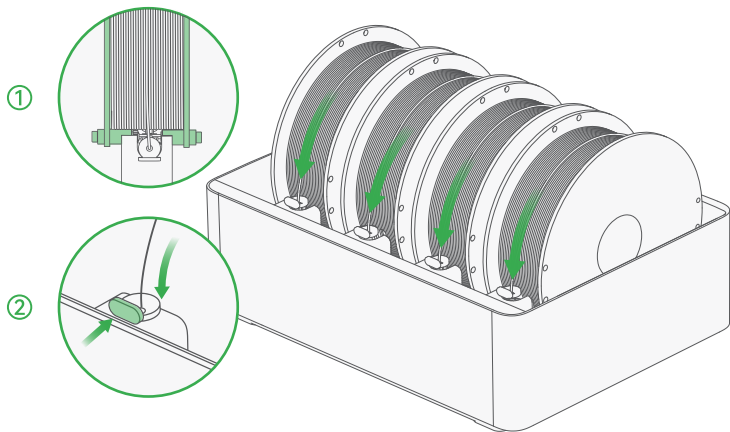


2. 访问下方链接，下载并安装 Bambu Studio。注册并登录您的拓竹账户。
bambulab.cn/zh-cn/download/studio



3. 点击设备页面的“+”，Bambu Studio 能够自动发现同一网络下的打印机，点击您的打印机即可将其绑定至账户。

使用 AMS 2 Pro 进行首次打印



- ① 开机后，放入耗材至任意槽位，确保料盘按照图示方式正确放置在主动支撑轴上。
- ② 推动进料口并插入耗材，AMS 2 Pro 在检测到耗材后自动预上料。确认进料口下方的白灯点亮后，即可开始打印。

③



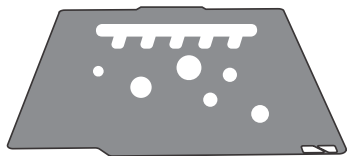
点击  - 打印文件，选择一个您想要打印的模型。

* 打印机标配的纹理 PEI 打印板对脏污比较敏感，如用手触摸过打印板，残留油脂可能会影响其粘附力，建议先用热水和洗洁精清洗打印板，确保打印板能提供最佳粘附力。

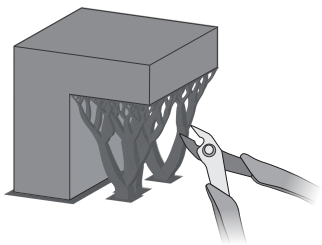
打印完成后的注意事项



请等打印板充分冷却，再取下打印件。



请使用热水和洗洁精定期清洁打印板，以保持最佳粘附力。



如打印件包含支撑，请在取下打印件后尽快拆除支撑，以免其受潮变得难以拆除。

定期维护

3D 打印机由复杂的机械结构和众多运动部件组成，为了确保其能稳定运行，获得高质量的打印结果，需要定期进行维护和保养。

金属运动部件：

- 定期润滑丝杆、光杆、导轨、惰轮和挤出轮组件，以防止生锈。
- 可以使用润滑油对导轨、光杆和惰轮进行润滑，而丝杆和挤出轮组件则应使用润滑脂。

易耗品：

- 塑料或橡胶部件、切刀刀片，定期检查是否出现老化（包括变形）和磨损等情况。
- 必要时应进行更换，例如硅胶擦嘴和铁氟龙料管。

其他部件：

- 检查摄像头、风扇和耗材传感器是否有碎屑或灰尘堆积。
- 定期清洁风扇；用无纺布蘸取无水酒精或异丙醇轻轻擦拭摄像头，确保最佳清晰度。



bambulab.com/support/maintenance

访问官方 Wiki “定期维护建议”专栏，获取更多内容。

技术参数

| | | 参数项 | 参数 |
|--------|----------|------------------|---|
| 打印机 | 机身 | 技术 | 熔融沉积型 |
| | | 打印尺寸 (长 * 宽 * 高) | 340*320*340 mm ³ |
| | | 框架 | 铝材和钢材 |
| | 物理大小 | 外壳 | 塑胶和玻璃 |
| | | 外形尺寸 | 492*514*626 mm ³ |
| | | 净重 | 30 kg |
| | 工具头 | 挤出机齿轮 | 硬化钢 |
| | | 喷嘴 | 硬化钢 |
| | | 喷嘴最高温度 | 350 °C |
| | | 标配喷嘴直径 | 0.4 mm |
| | | 支持喷嘴直径 | 0.2 mm、0.4 mm、0.6 mm、0.8 mm |
| | | 工具头切刀 | 内置 |
| | | 耗材直径 | 1.75 mm |
| | | 挤出电机 | 拓竹高精度永磁同步伺服电机 |
| | | 热床 | 打印板材质 |
| | 标配打印板类型 | | 纹理 PEI 打印板 |
| | 支持打印板类型 | | 纹理 PEI 打印板、光面 PEI 打印板 |
| | 热床支持最高温度 | | 120 °C |
| | 速度 | 工具头最大移动速度 | 1000 mm/s |
| | | 工具头最大移动加速度 | 20,000 mm/s ² |
| | | 热端最大流速 | 40 mm ³ /s (测试参数: 单层外墙的 250 mm 圆形模型; 拓竹 ABS; 280 °C 打印温度) |
| | 腔温控制 | 主动腔温控制 | 支持 |
| | | 最高可控腔温 | 65 °C |
| | 空气净化 | 初效过滤器等级 | G3 |
| | | HEPA 滤网等级 | H12 |
| | | 活性炭滤芯类型 | 椰壳活性炭 |
| VOC 过滤 | | 出色 | |
| 颗粒物过滤 | | 支持 | |
| 冷却 | 部件冷却风扇 | 闭环控制 | |
| | 热端风扇 | 闭环控制 | |

技术参数

| | | | |
|------|--------|---|--|
| 打印机 | 冷却 | 主控板风扇 | 闭环控制 |
| | | 腔体外排风扇 | 闭环控制 |
| | | 腔体加热循环风扇 | 闭环控制 |
| | | 辅助部件冷却风扇 | 闭环控制 |
| | 支持耗材类型 | PLA、PETG、TPU、PVA、BVOH、ABS、ASA、PC、PA、PET； 碳纤维 / 玻纤增强 PLA、PETG、PA、PET、PC、ABS、ASA、PPA、PPS、PPS | |
| | 传感器 | 实况摄像头 | 内置；1920*1080 |
| | | 工具头摄像头 | 内置；1600*1200 |
| | | 开门检测 | 支持 |
| | | 断料检测 | 支持 |
| | | 缠料检测 | 支持 |
| | | 耗材用量及余料检测 | 配合 AMS 使用时支持 |
| | 电源要求 | 断电续打 | 支持 |
| | | 电压 | 100-120 VAC / 200-240 VAC, 50/60 Hz |
| | | 最大功率 ¹ | 2050 W@220 V / 1170 W@110 V |
| | 工作温度 | | 10 °C -30 °C |
| | 电子元件 | 显示屏 | 5 英寸 1280*720 触摸屏 |
| | | 存储 | 内置 8 GB EMMC, 支持外挂 U 盘 |
| | | 操作界面 | 触摸屏、手机端 App、电脑端应用 |
| | | 运动控制器 | 双核 Cortex-M4 处理器 & 单核 Cortex-M7 处理器 |
| | | 应用处理器 | 四核 1.5 GHz ARM A7 处理器 |
| | 软件 | 神经网络处理单元 | 2 TOPS |
| | | 切片软件 | Bambu Studio 支持其他可导出标准 G 代码的第三方切片软件，如 SuperSlicer, PrusaSlicer 和 Cura，但部分智能功能可能不支持。 |
| | | 切片软件可支持操作系统 | MacOS、Windows、Linux |
| 网络连接 | 以太网 | 不支持 | |
| | 无线网络 | Wi-Fi | |
| | 物理网络开关 | 不支持 | |

技术参数

| | | | |
|-----------|-------|---------------------|--|
| 打印机 | 网络连接 | 可拆卸网卡 | 不支持 |
| | | 802.1X 认证 | 不支持 |
| | Wi-Fi | 工作频率 | 2412-2472 MHz (CE/FCC), 2400-2483.5 MHz (SRRC) 5150-5850 MHz |
| | | Wi-Fi 发射功率 (EIRP) | 2.4 GHz: <23 dBm (FCC); <20 dBm (CE/SRRC/MIC) 5 GHz Band1/2: <23 dBm (FCC/CE/SRRC/MIC) 5 GHz Band3: <30 dBm (CE); <24 dBm (FCC) 5 GHz Band4: <23 dBm (FCC/SRRC); <14 dBm (CE) |
| Wi-Fi 协议 | | IEEE 802.11 a/b/g/n | |
| AMS 2 Pro | 机身 | 外形尺寸 | 372*280*226 mm ³ |
| | | 净重 | 2.5 kg |
| | | 外壳材料 | ABS/PC |
| | 打印 | 支持耗材 | PLA、PETG、ABS、ASA、PET、PA、PC、PVA (干燥)、BVOH (干燥)、PP、POM、HIPS、拓竹 PLA-CF/PAHT-CF/PETG-CF/Support for PLA/PETG 和 AMS 专用 TPU |
| | | 不支持耗材 | TPE、普通 TPU、PVA (受潮)、BVOH (受潮)、拓竹 PET-CF/TPU 95A, 以及其他含有碳纤维或玻璃纤维的耗材品类 |
| | | 支持耗材直径 | 1.75 mm |
| | | 支持料盘尺寸 | 宽度: 50 mm-68 mm 直径: 197 mm-202 mm |
| | 烘干 | 耗材 RFID 识别 | 支持 |
| | | 支持最高温度 | 65 °C |
| | | 支持材料 ² | PLA、PETG、Support for PLA/PETG、ABS*、ASA*、PET*、PA*、PC*、PVA*、BVOH*、PP、POM*、HIPS*、拓竹 PLA-CF*/PAHT-CF*/PETG-CF* 和 AMS 专用 TPU* |
| | | 主动排湿 | 支持 |
| | | 密封存储 | 支持 |
| | | 检测及保持温湿度 | 支持。打印机屏幕、Bambu Studio 和 Bambu Handy 都可以显示实时温度和湿度 |
| 电源 | | 输入 | 24 V 4 A |

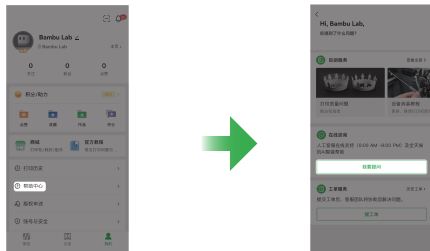
1. 为了确保快速加热热床至所需温度，打印机会维持最大功率约 3 分钟。

2. 带“*”号的耗材所需烘干温度较高，AMS 2 Pro 无法彻底将其烘干。如果想要更好的烘干效果，建议购买 AMS HT。

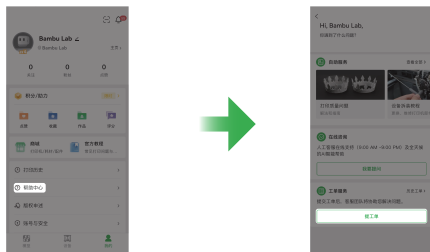
技术支持

如需获取服务，请使用以下任一方式与我们联系：

方式 1：通过 Bambu Handy 联系在线技术支持（工作日 9:00 - 21:00，法定节假日 9:00 - 18:00）。



方式 2：在 Bambu Handy 的帮助中心提交工单。



方式 3：拨打服务热线 400-680-0166（工作日 9:00 - 12:30 & 14:00 - 18:00）。

您也可以访问 Bambu Lab 官方 Wiki，查阅更多
机器使用和维护教程。
wiki.bambulab.com/zh/home





Bambu Lab

祝您打印愉快!

www.bambulab.cn